

8"

# MOTOR SUMERGIBLE REBOBINABLE



SERIE  
**8 ASM**



Los motores sumergibles rebobinables de 10" AFT, son robustos y durables, diseñados para las más exigentes condiciones de operación. Cuentan con un diseño de estator abierto, lubricado por agua. El embobinado es de cobre con recubrimiento PE+PA\*, soporta hasta 50° C (122° F) de temperatura. El 100% de los motores son probados en fábrica.

MODELO	Diámetro	kW	HP	F.S.	Tipo de conexión	Carga Axial		Arranques	Largo	Peso Neto	
					D.O.L.	kN	Lb	start/h	mm	kg	Lb
ASM 8/75	8"	55	75	1.15	3 x 6 AWG	45	10116	15	1,286	170	375
ASM 8/100	8"	75	100	1.15	3 x 4 AWG	45	10116.4	15	1366	186	410.06
ASM 8/125	8"	92	125	1.15	3 x 4 AWG	55	12364	10	1,471	210	463
ASM 8/150	8"	110	150	1.15	3 x 4 AWG	55	12364.5	10	1601	235	518.09

## Especificaciones Técnicas

- Profundidad máxima de inmersión: 984 pies (300 Metros)
- Acoplamiento estándar NEMA 8
- Temperatura Max de trabajo: 50°C
- Velocidad mínima de enfriamiento: (0.5 pies / seg)
- Posición de instalación estándar: Vertical
- Solución lubricante no tóxica, soluble al agua
- Trifásico a 60 Hz, 3490 rpm
- Soporta variaciones de voltaje +/- 10%
- Apto para trabajo con Variador de Frecuencia (VDF)

## Aplicaciones

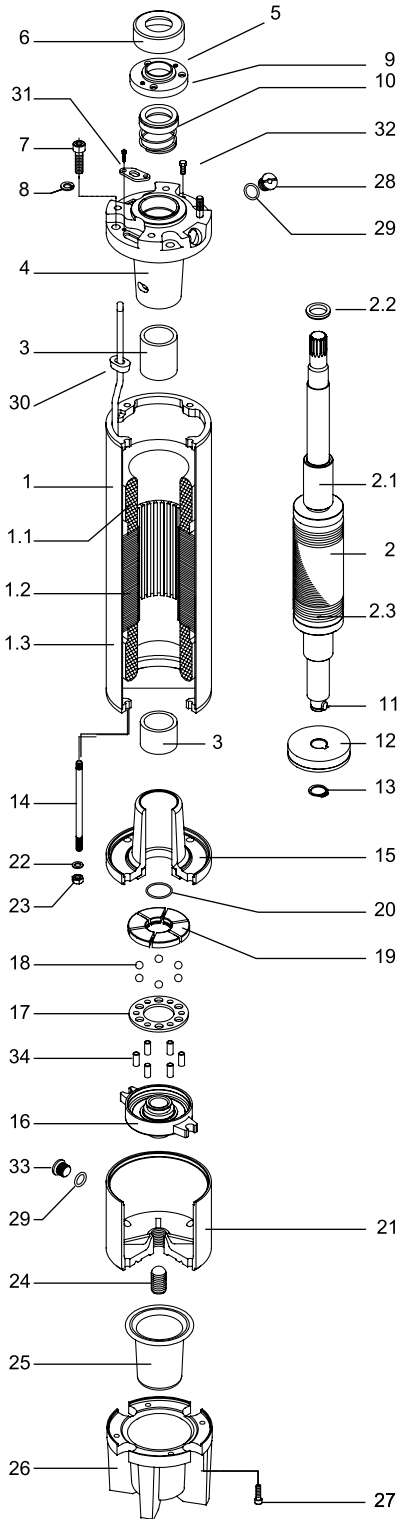
- Municipalidades
- Industria
- Riego Agrícola
- Minería
- Aumento de presión
- Construcción

\* Recubrimiento base de Polietileno y exterior de Poliamida para mayor resistencia de temperatura

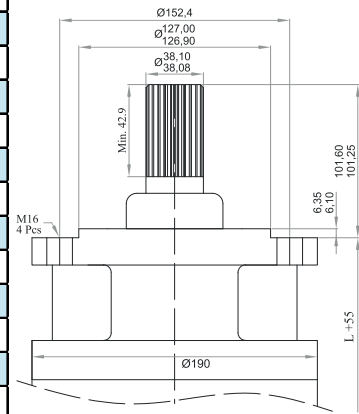


# Componentes

MODELO	Potencia		Voltaje	$n_n$	$I_n$	I.F.S.	$I_A$	Eficiencia (% carga)			Factor de Potencia %		
	HP	kW	V	rpm	A	A	A	50	75	100	50	75	100
ASM 8/75	75	55	460	3450	90.2	103.7	458	85	85	84	83	87	91
ASM 8/100	100	75	460	3450	123.1	141.6	625	85	85	84	82	86	91
ASM 8/125	125	92	460	3430	152.8	175.7	770	85	85	84	82	86	90
ASM 8/150	150	110	460	3430	182.6	210	920	85	85	84	82	86	90



No	NOMBRE DE LA PARTE	MATERIAL
1	Estator	-
1.1	Embobinado	Cobre / PE+PA
1.2	Paquete del estator	Sello magnético/M350
1.3	Cuerpo del estator	AISI 304
2	Rotor	-
2.1	Camisa del eje	St 37 (revestido de crNi)
2.2	Anillo de balance	St 37
2.3	Anillo de cobre	Cu
3	Cojinete radial	Carbón
4	Cuerpo superior del motor	GG20-22
5	Cojinete	Bronce
6	Protector de arena	NBR EPDM
7	Tornillos de cabeza hexagonal	Acero Inoxidable
8	Arandela de cobre	Cu
9	Cierre del sello mecánico	AISI 420
10	Sello mecánico	Carbón Cerámico
11	Llave del cojinete axial	AISI 420
12	Cojinete Axial de carbón	Carbón y Antimonio
13	Anillo de retención	St 37
14	Tornillos del cuerpo axial	Acero inoxidable
15	Cuerpo del cojinete inferior	GG20-22
16	Soporte del cojinete axial	GG20-22
17	Rodamientos del cojinete axial	ST 37 (Coated Cr+3)
18	Rodamientos del cojinete axial	Acero inoxidable
19	Zapatas basculantes	AISI 420
20	O-ring	NBR 70
21	Cuerpo del cojinete axial	GG20
22	Anillo de cobre	Cu
23	Tuerca de conexión del cuerpo inferior	Acero inoxidable
24	Tornillo de conexión del cojinete axial	Acero inoxidable
25	Membrana	NBR-EPDM
26	Soporte de la membrana	GG22
27	Tornillos del cuerpo axial	Acero inoxidable
28	Válvula	Bronce
29	O-ring	NBR 70
30	Goma del cable	NBR
31	Prensagomas	AISI 304
32	Tornillo de acople con bomba	Acero inoxidable
33	Tornillo ciego	Bronce
34	Clavija del cojinete axial	Acero inoxidable



8" Motor (Nema 8)

