

6"

BOMBAS SUMERGIBLES

Acero Inoxidable, Resistencia y Durabilidad para su Pozo.



Aplican restricciones

SERIE AS150

Las bombas sumergibles AFT de la Serie AS en acero inoxidable son fabricadas con los mejores materiales y han sido desarrolladas para obtener altas eficiencias hidráulicas, un funcionamiento confiable y gran durabilidad. Están diseñadas para bombeo de agua y líquidos no corrosivos ni abrasivos.

CARACTERISTICAS

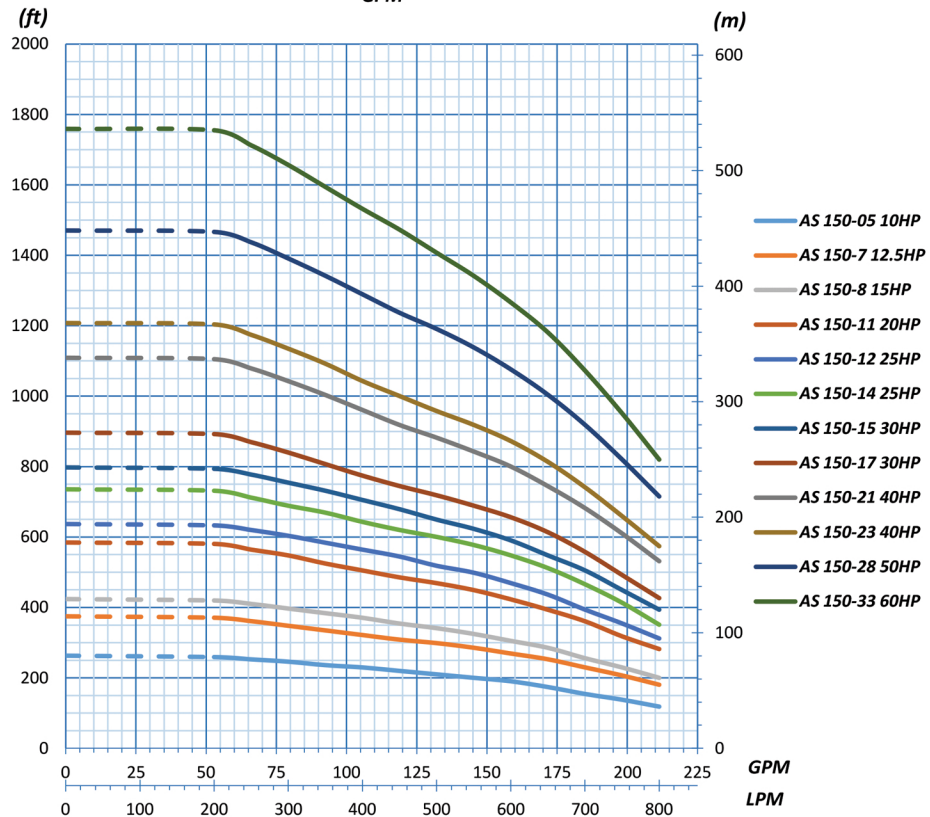
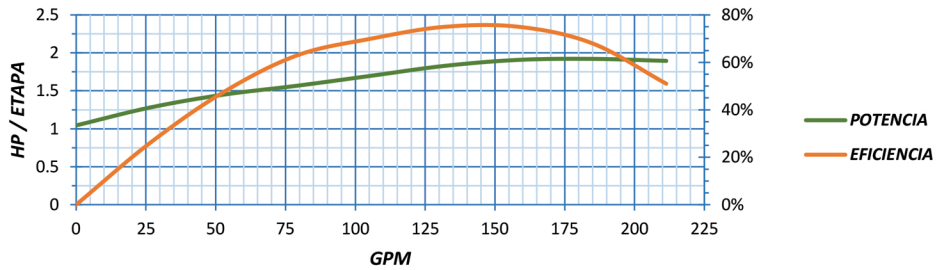
- Construcción en acero inoxidable 304
- Impulsores y difusores de uso pesado de alta eficiencia hidráulica ANSI 304
- Eje en acero inoxidable AISI 431
- Descarga NPT y succión con rejilla en acero inoxidable de gran durabilidad
- Válvula de cheque incorporada para una operación libre de problemas
- Acople perfecto de motores sumergibles con acople NEMA estándar
- Materiales 100% libre de plomo acorde a normas sanitarias internacionales
- Protector de cable de bajo perfil para uso en pozos estrechos
- Amplio rango de rendimientos en caudal y carga
- Bujes de alta calidad proveen baja fricción y alta resistencia a la abrasión

CONDICIONES DE OPERACIÓN

- Temperatura máxima del líquido bombeado: 30°C
- Máximo contenido de arena: 50 gramos/litro (0.41 lbs/gal)

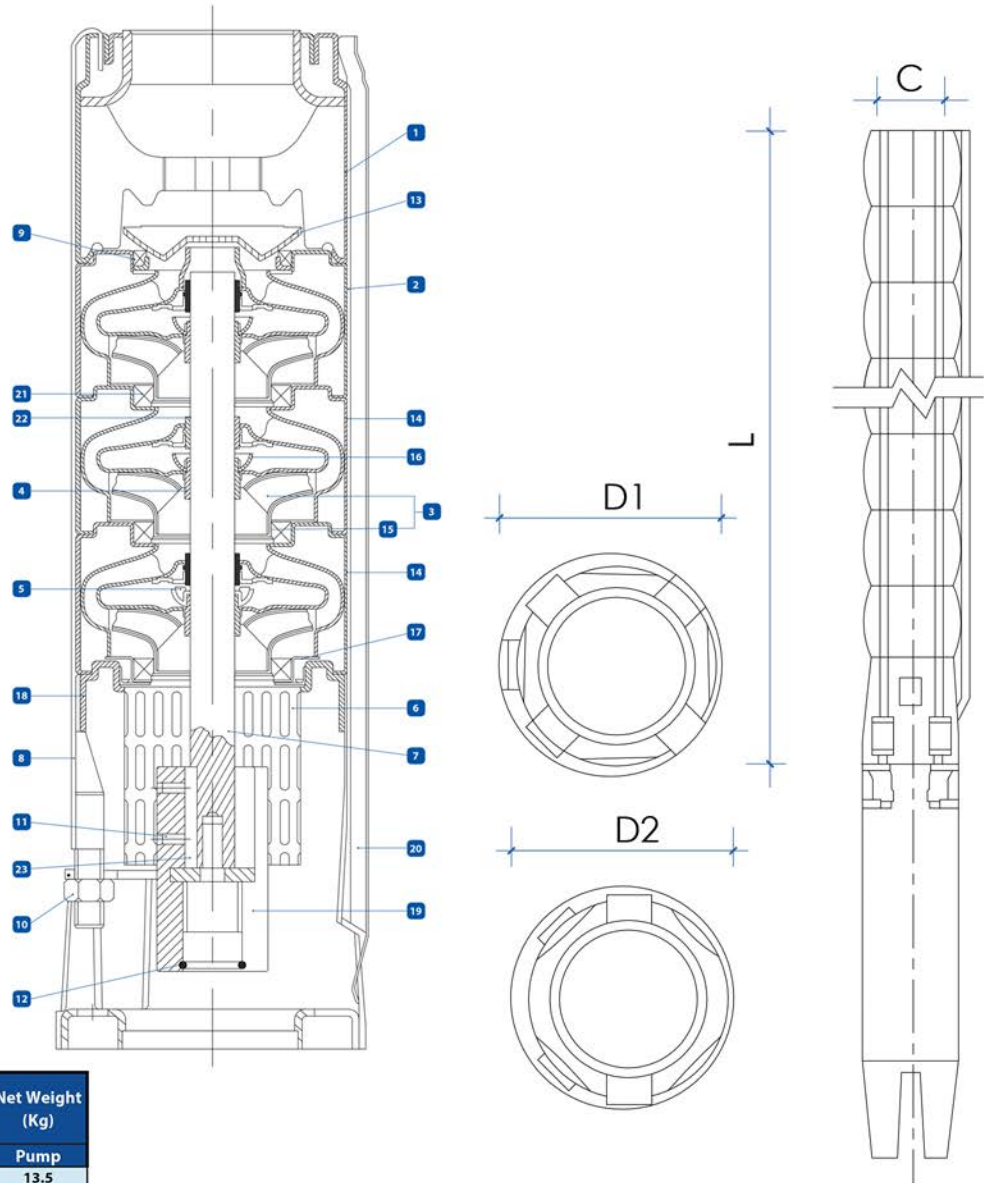
APLICACIONES

- Pozos mecánicos profundos
- Aplicaciones industriales y agrícolas
- Sistemas Booster
- Aplicaciones municipales de agua potable
- Condiciones de uso pesado
- Drenaje en minas y construcción



Especificación del material

No.	Componente	Material	Norma
1	Descarga	Acero Inoxidable	304
2	Difusor superior	Acero Inoxidable	304
3	Impulsor	Acero Inoxidable	304
4	Cuña	Acero Inoxidable	304
5	Espaciador	Carbón Grafito PTFE	
6	Coladera	Acero Inoxidable	304
7	Eje	Acero Inoxidable	304
8	Cincho	Acero Inoxidable	304
9	Asiento de válvula	Acero Inoxidable	
10	Tuerca	Acero Inoxidable	304
11	Perno	Acero Inoxidable	304
12	O-ring	NBR	
13	Válvula de cheque	Acero Inoxidable	304
14	Difusor	Acero Inoxidable	304
15	Anillo de impulsor	Acero Inoxidable	304
16	Tuerca de cuña	Acero Inoxidable	304
17	Aro retenedor	Acero Inoxidable	304
18	Conector de succión	Acero Inoxidable	304
19	Acople	Acero Inoxidable	304
20	Cañuela	Acero Inoxidable	304
21	Aro	SUS304+NBR	
22	Cojinete	Acero Inoxidable	
23	Seguro	Acero Inoxidable	304



Dimensiones

Pump Type	Motor Dia.	Dimensions (Inch)			Net Weight (Kg)
		A	D*	D**	
AS 150-5	6"	29.528	5.590551	5.590551	13.5
AS 150-7	6"	37.087	5.590551	5.590551	16.9
AS 150-8	6"	40.866	5.590551	5.590551	18.6
AS 150-11	6"	52.205	5.590551	5.590551	23.6
AS 150-12	6"	55.984	5.590551	5.590551	25.3
AS 150-14	6"	63.543	5.590551	5.590551	28.7
AS 150-15	6"	67.323	5.590551	5.590551	30.4
AS 150-17	6"	74.882	5.590551	5.590551	33.8
AS 150-21	6"	90.000	5.590551	5.590551	40.6
AS 150-23	6"	97.559	5.590551	5.590551	44
AS 150-28	6"	116.457	5.590551	5.590551	52.4
AS 150-33	6"	150.197	6.968504	7.125984	124

Rendimiento

Pump Type	Motor		Q capacity 3450 rpm																	Q capacity 3450 rpm																
	P2	m³/h	GPM																	GPM																
			0	53	66	79	92	106	119	132	145	159	172	185	198	211	0	53	66	79	92	106	119	132	145	159	172	185	198	211						
AS 150-5	7.5	10	80	79	77	75	72	70	67	64	61	58	53	47	42	36	263	259	253	246	236	230	220	210	200	190	174	154	138	118						
AS 150-7	9.3	12.5	114	113	110	106	102	98	94	91	87	82	77	70	63	55	375	371	361	348	335	321	308	298	285	269	253	230	207	180						
AS 150-8	11	15	129	128	125	121	117	113	108	104	99	93	87	78	70	61	424	420	410	397	384	371	354	341	325	305	285	256	230	200						
AS 150-11	15	20	178	177	172	167	160	154	148	143	137	129	120	110	97	86	584	581	564	548	525	505	485	469	449	423	394	361	318	282						
AS 150-12	18.5	25	194	193	189	184	178	172	166	158	152	143	133	120	108	95	637	633	620	604	584	564	544	518	499	469	436	394	354	312						
AS 150-14	18.5	25	224	223	217	210	204	196	189	183	176	167	156	142	126	107	735	731	712	689	669	643	620	600	577	548	512	466	413	351						
AS 150-15	22	30	243	242	237	230	223	215	207	198	190	180	167	154	137	120	798	794	777	754	731	705	679	649	623	590	548	505	449	394						
AS 150-17	22	30	273	272	265	256	246	236	227	219	210	200	187	170	150	130	896	892	869	840	807	774	745	718	689	656	613	558	492	426						
AS 150-21	30	40	338	337	329	318	306	293	280	269	257	244	227	208	186	162	1109	1105	1079	1043	1004	961	918	882	843	800	745	682	610	531						
AS 150-23	30	40	368	367	358	346	333	318	305	292	280	266	248	226	201	175	1208	1204	1174	1135	1092	1043	1000	958	918	872	813	741	659	574						
AS 150-28	37	50	448	447	438	424	409	393	377	363	347	328	306	280	250	218	1470	1466	1437	1391	1342	1289	1237	1191	1138	1076	1004	918	820	715						
AS 150-33	45	60	536	535	522	505	486	467	449	429	409	386	360	327	290	250	1759	1755	1712	1656	1594	1532	1473	1407	1342	1266	1181	1073	951	820						