

6"

# BOMBAS SUMERGIBLES

Acero Inoxidable, Resistencia y Durabilidad para su Pozo.



Aplican restricciones

## SERIE AS230

Las bombas sumergibles AFT de la Serie AS en acero inoxidable son fabricadas con los mejores materiales y han sido desarrolladas para obtener altas eficiencias hidráulicas, un funcionamiento confiable y gran durabilidad. Están diseñadas para bombeo de agua y líquidos no corrosivos ni abrasivos.

### CARACTERISTICAS

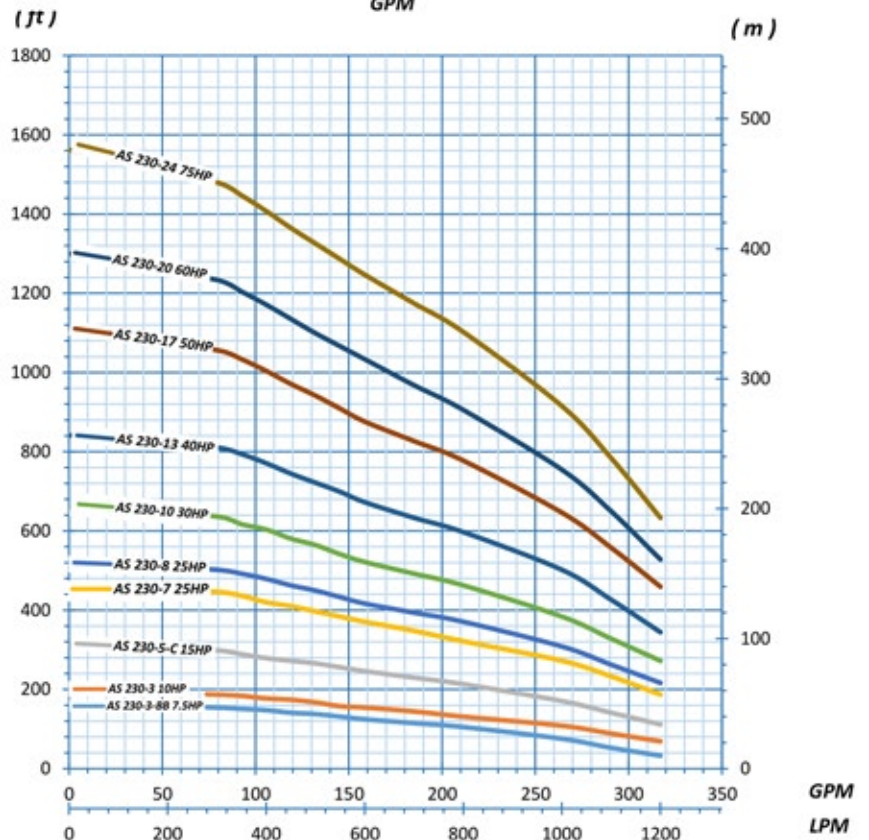
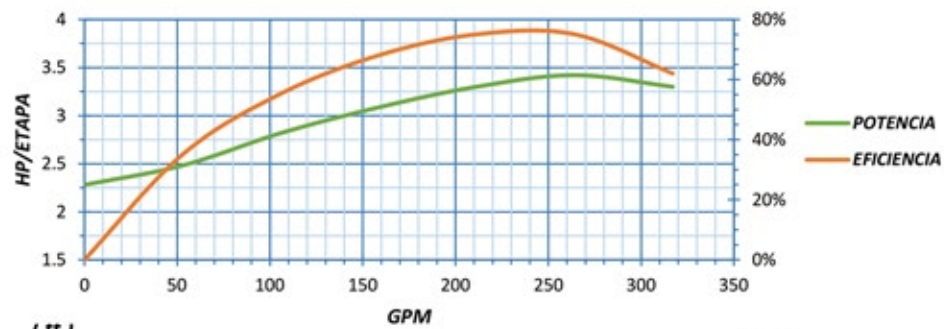
- Construcción en acero inoxidable 304
- Impulsores y difusores de uso pesado de alta eficiencia hidráulica
- Eje en acero inoxidable AISI 431
- Descarga NPT y succión con rejilla en acero inoxidable de gran durabilidad
- Válvula de cheque incorporada para una operación libre de problemas
- Acople perfecto de motores sumergibles con acople NEMA estándar
- Materiales 100% libre de plomo acorde a normas sanitarias internacionales
- Protector de cable de bajo perfil para uso en pozos estrechos
- Amplio rango de rendimientos en caudal y carga
- Bujes de alta calidad proveen baja fricción y alta resistencia a la abrasión

### CONDICIONES DE OPERACIÓN

- Temperatura máxima del líquido bombeado: 30°C
- Máximo contenido de arena: 50 gramos/litro (0.41 lbs/gal)

### APLICACIONES

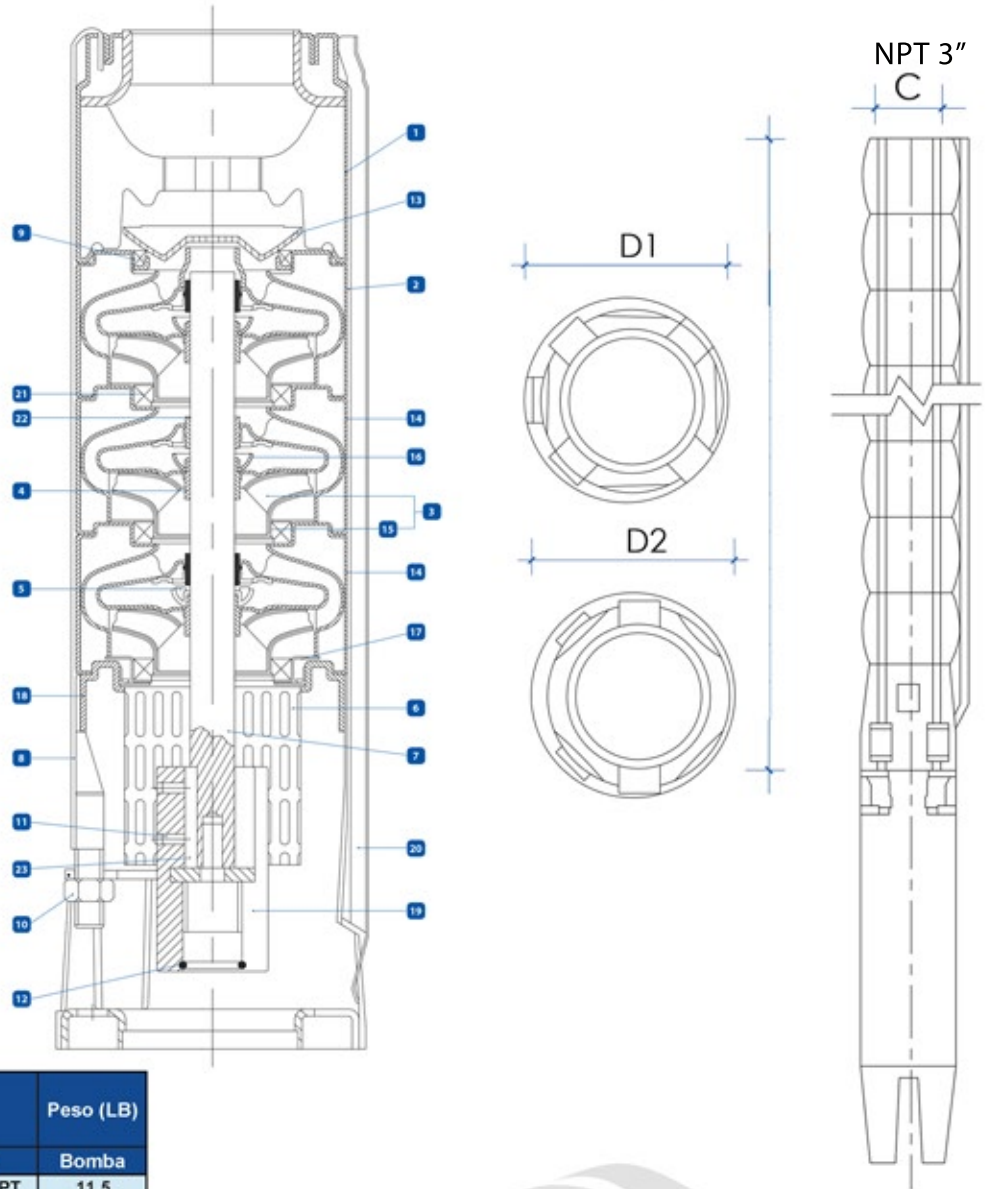
- Pozos mecánicos profundos
- Aplicaciones industriales y agrícolas
- Sistemas Booster
- Aplicaciones municipales de agua potable
- Condiciones de uso pesado
- Drenaje en minas y construcción





**Especificación del material**

No.	Componente	Material	Norma
1	Descarga	Acero Inoxidable	304
2	Difusor superior	Acero Inoxidable	304
3	Impulsor	Acero Inoxidable	304
4	Cuña	Acero Inoxidable	304
5	Espaciador	Carbón Grafito PTFE	
6	Coladera	Acero Inoxidable	304
7	Eje	Acero Inoxidable	304
8	Cincho	Acero Inoxidable	304
9	Asiento de válvula	Acero Inoxidable	
10	Tuerca	Acero Inoxidable	304
11	Perno	Acero Inoxidable	304
12	O-ring	NBR	
13	Válvula de cheque	Acero Inoxidable	304
14	Difusor	Acero Inoxidable	304
15	Anillo de impulsor	Acero Inoxidable	304
16	Tuerca de cuña	Acero Inoxidable	304
17	Aro retenedor	Acero Inoxidable	304
18	Conector de succión	Acero Inoxidable	304
19	Acople	Acero Inoxidable	304
20	Cañuela	Acero Inoxidable	304
21	Aro	SUS304+NBR	
22	Cojinete	Acero Inoxidable	
23	Seguro	Acero Inoxidable	304



**Dimensiones**

Tipo de Bomba	Dia. Motor	Dimensiones (pulg)				Peso (LB)
		L	D1	D2	C	
AS 230-3-BB	4"	23.976	5.748		3" NPT	11.5
AS 230-3	6"	23.976	5.866	5.984	3" NPT	12.2
AS 230-5-C	6"	32.874	5.866	5.984	3" NPT	16.0
AS 230-7	6"	41.772	5.866	5.984	3" NPT	20.6
AS 230-8	6"	46.220	5.866	5.984	3" NPT	22.9
AS 230-10	6"	55.118	5.866	5.984	3" NPT	27.4
AS 230-13	6"	68.465	5.866	5.984	3" NPT	34.3
AS 230-17	6"	86.260	5.866	5.984	3" NPT	43.4
AS 230-20	6"	112.559	5.866	5.984	3" NPT	50.2
AS 230-24	8"	130.354	7.559	7.559	4" NPT	123.0

**Rendimiento**

MODELO	KW	HP	RENDIMIENTO												DISEÑO A 3450 RPM																																									
			l/min		300		350		400		450		500		550		600		700		800		1000		1100		1200		m³/h		0		18		21		24		27		30		33		36		42		48		60		66		72	
			GPM	0	79	92	106	119	132	145	159	185	211	264	291	317	l/min	0	300	350	400	450	500	550	600	700	800	1000	1100	1200	l/min	0	300	350	400	450	500	550	600	700	800	1000	1100	1200												
AS 230-3-BB	5.5	7.5	164	154	151	148	141	138	131	125	115	105	75	52	33	50	47	46	45	43	42	40	38	35	32	23	16	10	50	47	46	45	43	42	40	38	35	32	23	16	10															
AS 230-3	7.5	10	197	187	184	177	174	167	157	154	144	131	108	89	69	60	57	56	54	53	51	48	47	44	40	33	27	21	60	57	56	54	53	51	48	47	44	40	33	27	21															
AS 230-5-C	11	15	312	299	289	279	272	266	256	246	230	213	171	141	112	95	91	88	85	83	81	78	75	70	65	52	43	34	140	136	133	128	125	121	117	113	106	98	83	71	57															
AS 230-7	18.5	25	459	446	436	420	410	397	384	371	348	322	272	233	187	160	153	150	146	141	137	132	127	120	113	94	80	66	160	153	150	146	141	137	132	127	120	113	94	80	66															
AS 230-8	18.5	25	523	502	492	479	463	449	433	417	394	371	308	262	217	201	194	188	184	177	172	165	159	150	141	117	100	83	201	194	188	184	177	172	165	159	150	141	117	100	83															
AS 230-10	22	30	660	636	617	604	581	564	541	522	492	463	384	328	272	256	247	242	235	227	220	213	205	193	182	153	130	105	256	247	242	235	227	220	213	205	193	182	153	130	105															
AS 230-13	30	40	841	810	794	771	745	722	699	673	633	597	502	427	344	337	322	315	306	296	287	277	267	252	237	197	170	140	337	322	315	306	296	287	277	267	252	237	197	170	140															
AS 230-17	37	50	1105	1056	1033	1004	971	942	909	876	827	778	646	558	459	396	376	367	357	346	335	325	315	295	276	230	198	161	396	376	367	357	346	335	325	315	295	276	230	198	161															
AS 230-20	45	60	1299	1234	1204	1171	1135	1099	1066	1033	968	906	755	650	528	476	451	441	429	416	404	392	380	358	336	279	239	193	476	451	441	429	416	404	392	380	358	336	279	239	193															
AS 230-24	55	75	1562	1480	1447	1407	1365	1325	1286	1247	1175	1102	915	784	633																																									