

# BOMBAS SUMERGIBLES

Acero Inoxidable, Resistencia y Durabilidad para su Pozo.



Aplican restricciones

## SERIE AS500

Las bombas sumergibles AFT de la Serie AS en acero inoxidable son fabricadas con los mejores materiales y han sido desarrolladas para obtener altas eficiencias hidráulicas, un funcionamiento confiable y gran durabilidad. Están diseñadas para bombeo de agua y líquidos no corrosivos ni abrasivos.

### CARACTERISTICAS

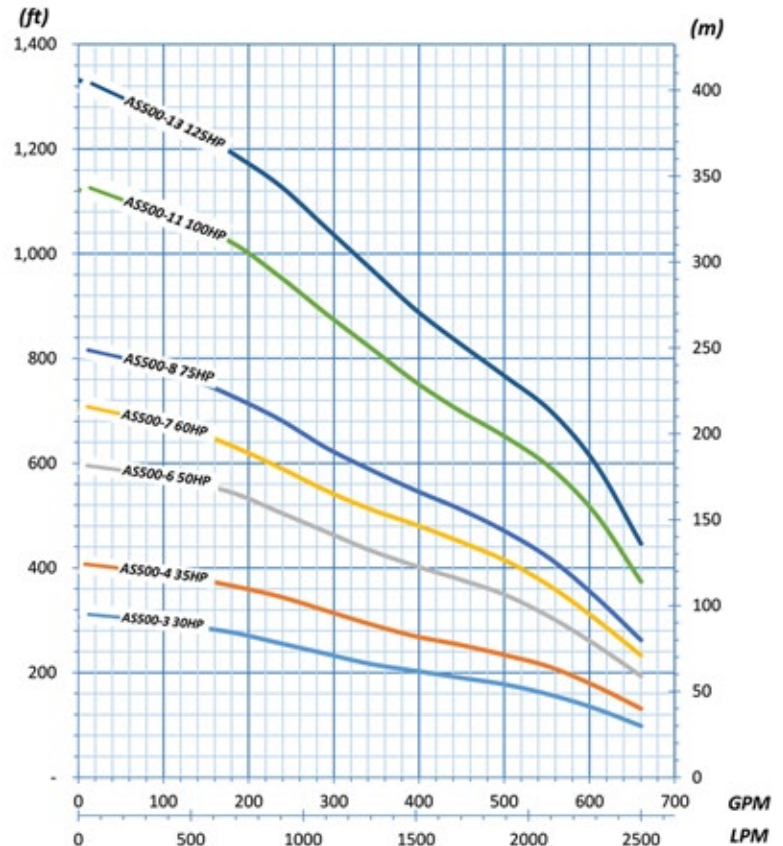
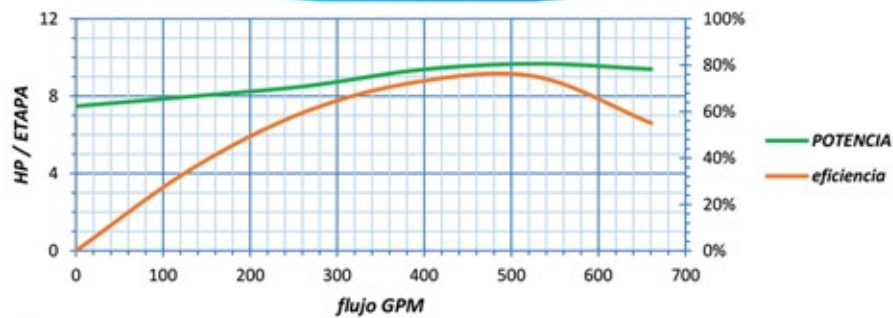
- Construcción en acero inoxidable 304
- Impulsores y difusores de uso pesado de alta eficiencia hidráulica
- Eje en acero inoxidable AISI 431
- Descarga NPT y succión con rejilla en acero inoxidable de gran durabilidad
- Válvula de cheque incorporada para una operación libre de problemas
- Acople perfecto de motores sumergibles con acople NEMA estándar
- Materiales 100% libre de plomo acorde a normas sanitarias internacionales
- Protector de cable de bajo perfil para uso en pozos estrechos
- Amplio rango de rendimientos en caudal y carga
- Bujes de alta calidad proveen baja fricción y alta resistencia a la abrasión

### CONDICIONES DE OPERACIÓN

- Temperatura máxima del líquido bombeado: 30°C
- Máximo contenido de arena: 50 gramos/litro (0.41 lbs/gal)

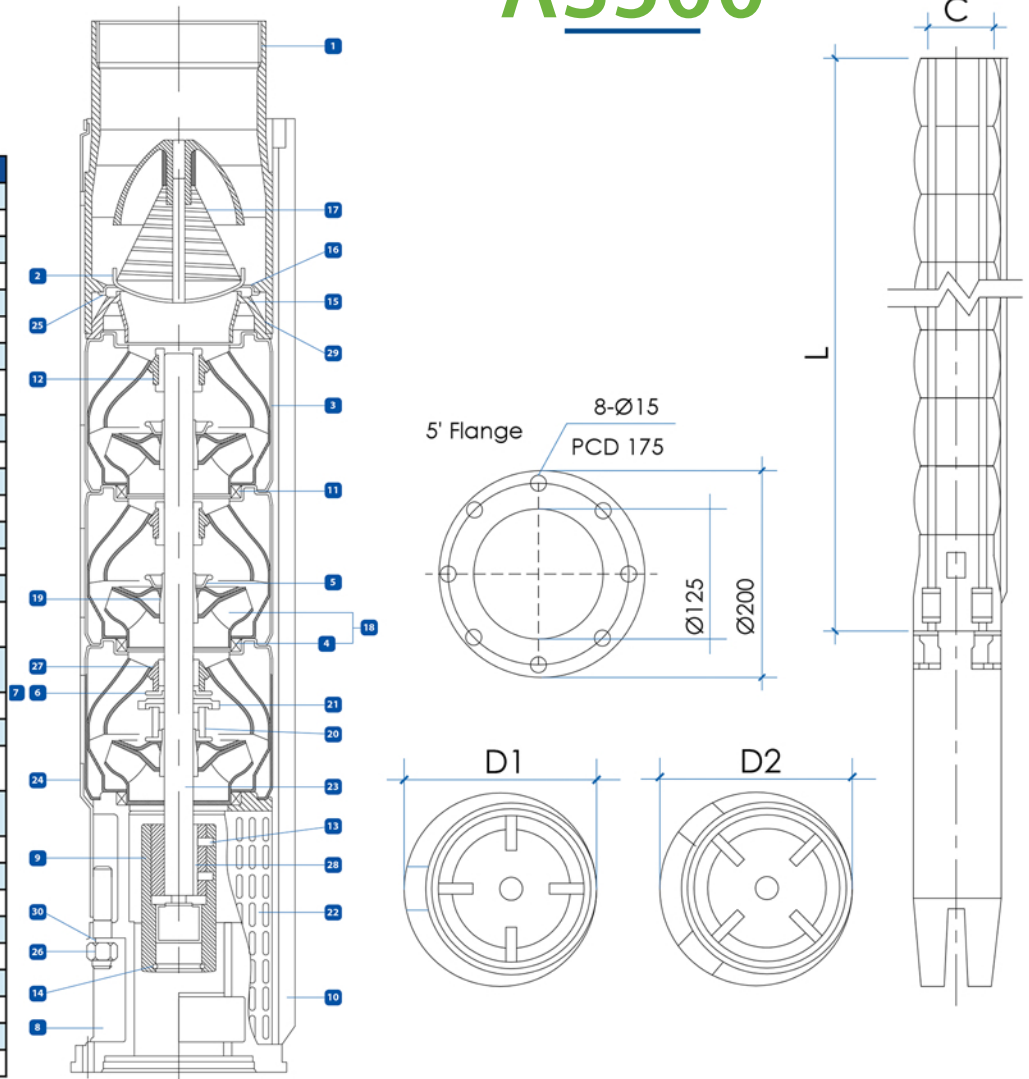
### APLICACIONES

- Pozos mecánicos profundos
- Aplicaciones industriales y agrícolas
- Sistemas Booster
- Aplicaciones municipales de agua potable
- Condiciones de uso pesado
- Drenaje en minas y construcción



**Especificación del material**

No.	Componente	Material	Norma
1	Descarga	Acero Inoxidable	304
2	Válvula de cheque	Acero Inoxidable	304
3	Difusor	Acero Inoxidable	304
4	Anillo de impulsor	Acero Inoxidable	304
5	Tuerca de Cuña	Acero Inoxidable	304
6	Espaciador	Acero Inoxidable	304
7	Difusor Inferior	Acero Inoxidable	304
8	Conector de Succión	Acero Inoxidable	304
9	Acople	Acero Inoxidable	304
10	Cañuela	Acero Inoxidable	304
11	Aro	SUS304+NBR	
12	Cojinete 1	NBR	
13	Perno	Acero Inoxidable	304
14	O-ring	NBR	
15	Resorte	Acero Inoxidable	304
16	Asiento inferior de válvula de cheque	Acero Inoxidable	304
17	Asiento superior de Válvula de Cheque	Acero Inoxidable	304
18	Impulsor	Acero Inoxidable	304
19	Cuña	Acero Inoxidable	304
20	Tuerca de retenedor	Acero Inoxidable	304
21	Asiento de sello	Carbón Grafito PTFE	
22	Coladera	Acero Inoxidable	304
23	Eje	Acero Inoxidable	304
24	Cincho	Acero Inoxidable	304
25	Asiento de válvula	NBR	
26	Tuerca	Acero Inoxidable	304
27	Cojinete 2	SUS304+NBR	
28	Seguro	Acero Inoxidable	304
29	O-ring	NBR	
30	Arandela	Acero Inoxidable	304



**Dimensiones**

Tipo de bomba	Dia. Motor	Dimensiones (pulg)						Peso (LB) Bomba
		C=5" Conexión (RP, NPT)			C=5" Brida			
		L	D1	D2	L	D1	D2	
AS 500 - 3	6"	34.41	7.05	7.20	34.41	7.87	7.87	32.3
AS 500 - 4	6"	39.49	7.05	7.20	39.49	7.87	7.87	35.9
AS 500 - 6	6"	49.57	7.05	7.20	49.57	7.87	7.87	43
AS 500 - 7	6"	55.04	8.07	8.07	55.04	7.87	7.95	48
AS 500 - 8	6"	60.12	8.07	8.07	60.12	7.87	7.95	51.6
AS 500 - 11	6"	75.24	8.07	8.07	75.24	8.07	8.07	62.4
AS 500 - 13	6"	85.35	8.07	8.07	85.35	8.07	8.07	69.6



**Rendimiento**

MODELO	KW	HP	l/min GPM	RENDIMIENTO																DISEÑO A 3450 RPM															
				CDT ( PIES )																CDT ( METROS )															
				0	300	500	700	900	1100	1300	1500	1700	1900	2100	2300	2500	0	300	500	700	900	1100	1300	1500	1700	1900	2100	2300	2500						
AS 500 - 3	22	30	305	299	289	276	256	236	217	203	190	177	157	131	98	93	91	88	84	78	72	66	62	58	54	48	40	30							
AS 500 - 4	26	35	404	394	381	364	344	318	292	269	253	233	210	174	131	123	120	116	111	105	97	89	82	77	71	64	53	40							
AS 500 - 6	37	50	604	584	564	541	505	469	433	404	377	348	305	253	194	184	178	172	165	154	143	132	123	115	106	93	77	59							
AS 500 - 7	45	60	705	686	663	630	591	548	512	482	449	413	364	302	233	215	209	202	192	180	167	156	147	137	126	111	92	71							
AS 500 - 8	55	75	804	784	761	725	682	630	587	548	512	469	417	344	262	245	239	232	221	208	192	179	167	156	143	127	105	80							
AS 500 - 11	75	100	1119	1086	1056	1017	955	886	820	755	699	650	591	502	374	341	331	322	310	291	270	250	230	213	198	180	153	114							
AS 500 - 13	93	125	1335	1280	1240	1188	1129	1050	971	892	827	764	699	597	446	407	390	378	362	344	320	296	272	252	233	213	182	136							