

4"

BOMBAS SUMERGIBLES

Acero Inoxidable, Resistencia y Durabilidad para su Pozo.



SERIE AT-10

Las bombas sumergibles AFT de la serie AT, están diseñadas para las más exigentes aplicaciones. Aptas para abastecimiento de agua, elevación y presurización en residencias, plantaciones agrícolas y aplicaciones industriales. Son ideales para funcionar en pozos mecánicos de 4" o más, pozos artesanales o tanques y cisternas.

CONDICIONES DE OPERACIÓN

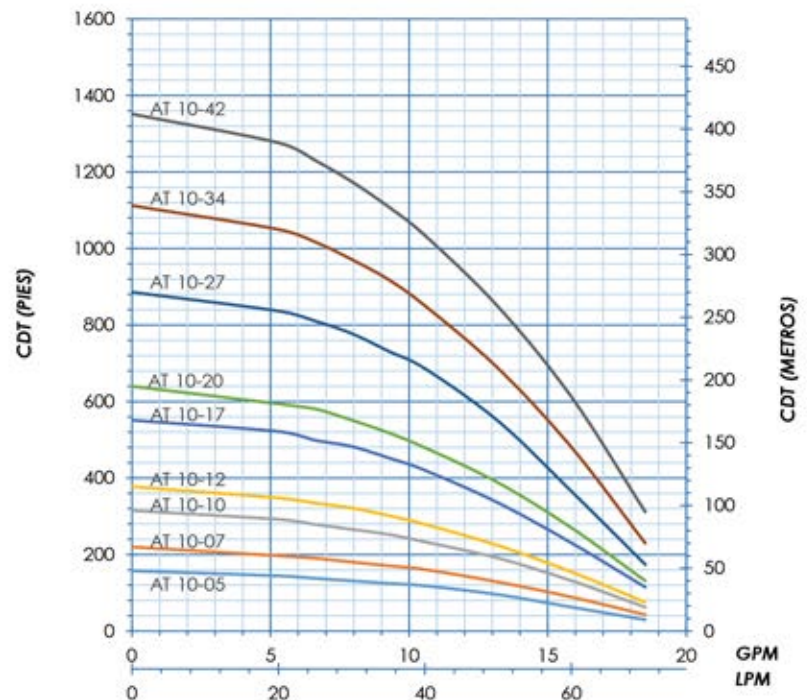
- Caudal máximo: 60 GPM
- Altura máxima de Operación: 600 PIES
- Cantidad admisible de arena: 150g/m3
- Descarga: Rosca 2" NPT
- Poder de motor: de 0.5HP a 5HP
- Acoplamiento NEMA 4"

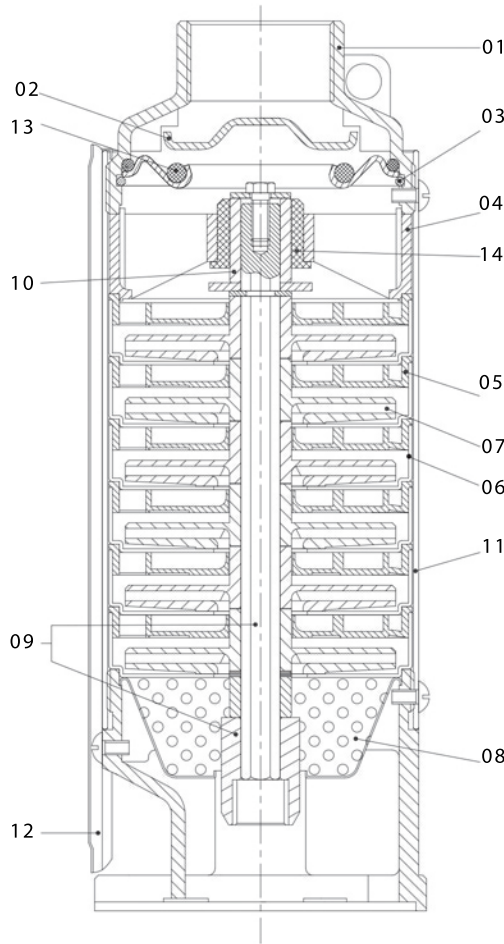
CARACTERÍSTICAS

- Construcción en acero inoxidable 304
- Impulsores de Termoplastico de alta resistencia
- Eje hexagonal en acero inoxidable 304
- Descarga NPT y succión con rejilla en acero inoxidable de gran durabilidad
- Válvula de cheque incorporada de acero inoxidable 304
- Acople perfecto a motores sumergibles NEMA estándar
- Protector de cable de bajo perfil para uso en pozos estrechos
- Materiales 100% libre de plomo acorde a normas sanitarias internacionales

APLICACIONES

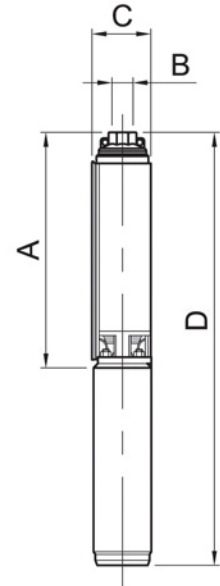
- Pozos mecánicos profundos
- Aplicaciones Industriales y agrícolas
- Sistemas Booster
- Aplicaciones Municipales de agua potable
- Condiciones de uso pesado





MATERIALES

No.	PARTE	MATERIAL
01	Descarga	AISI 304 SS
02	Válvula del check	AISI 304 SS
03	Válvula de retención/Anillo	AISI 304 SS
04	Araña del Cojinete	Vidrio de policarbonato
05	Difusor	Vidrio de policarbonato
06	Punto de Difusor	AISI 304 SS
07	Impulsor	Noryl
08	Colador	AISI 304 SS
09	Eje de la bomba/acoplé	AISI 304 SS
10	Bushin de Soporte	AISI 304 SS /Noryl
11	Carcasa de la bomba	AISI 304 SS
12	Guardia del cable	AISI 304 SS
13	Empaque anillado	NBR
14	Cojinete	Polióxido de metileno



DIMENSIONES Y PESO

MOTOR MONOFÁSICO Pesos y Dimensiones				
Modelo	Dimensiones (mm)			
	A	B	C	D
AT-1005	236	NPT 1 1/4"	98	582
AT-1007	271		98	617
AT-1010	324		98	689
AT-1012	359		98	739
AT-1017	447		98	852
AT-1020	499		98	939
AT-1027	660		98	1155
AT-1034	796		98	1403
AT-10-42	954		98	1637

RENDIMIENTO

RENDIMIENTO													DISEÑO A 3450 RPM											
MODELO	KW	HP	L/MIN GPM	CDT (PIES)											m³/h L/MIN	CDT (METROS)								
				0	20	25	30	35	40	50	60	70	0	1.2		1.5	1.8	2.1	2.4	3	3.6	4.2		
				0	5	7	8	9	11	13	16	19	0	20	25	30	35	40	50	60	70			
AT-1005	0.37	0.5		157	144	138	131	125	118	95	62	30	48	44	42	40	38	36	29	19	9			
AT-1007	0.37	0.5		220	197	190	180	171	161	128	89	43	67	60	58	55	52	49	39	27	13			
AT-1010	0.55	0.75		315	292	279	266	253	233	190	131	62	96	89	85	81	77	71	58	40	19			
AT-1012	0.75	1		377	348	335	322	302	279	223	154	75	115	106	102	98	92	85	68	47	23			
AT-1017	1.1	1.5		551	522	499	482	453	420	335	230	115	168	159	152	147	138	128	102	70	35			
AT-1020	1.5	2		640	594	581	551	518	479	387	269	131	195	181	177	168	158	146	118	82	40			
AT-1027	2.2	3		886	837	810	778	732	686	548	364	174	270	255	247	237	223	209	167	111	53			
AT-1034	3	4		1112	1050	1017	971	919	850	686	479	230	339	320	310	296	280	259	209	146	70			
AT-10-42	3.7	5		1352	1276	1230	1175	1109	1033	846	610	312	412	389	375	358	338	315	258	186	95			