

BOMBAS SUMERGIBLES 4"

Acero Inoxidable, Resistencia y Durabilidad para su Pozo.



SERIE AT-20

Las bombas sumergibles AFT de la serie AT, están diseñadas para las más exigentes aplicaciones. Aptas para abastecimiento de agua, elevación y presurización en residencias, plantaciones agrícolas y aplicaciones industriales. Son ideales para funcionar en pozos mecánicos de 4" o más, pozos artesanales o tanques y cisternas.

CONDICIONES DE OPERACIÓN

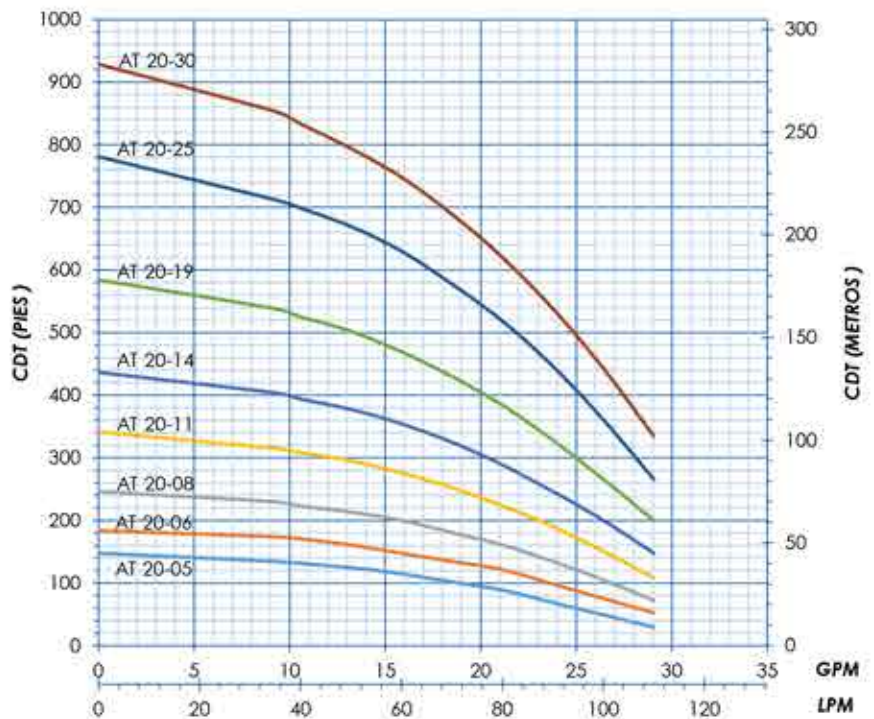
- Caudal máximo: 27 GPM
- Altura máxima de Operación: 850 PIES
- Cantidad admisible de arena: 150g/m3
- Descarga: Rosca 1 1/4"NPT
- Poder de motor: de 0.5HP a 5HP

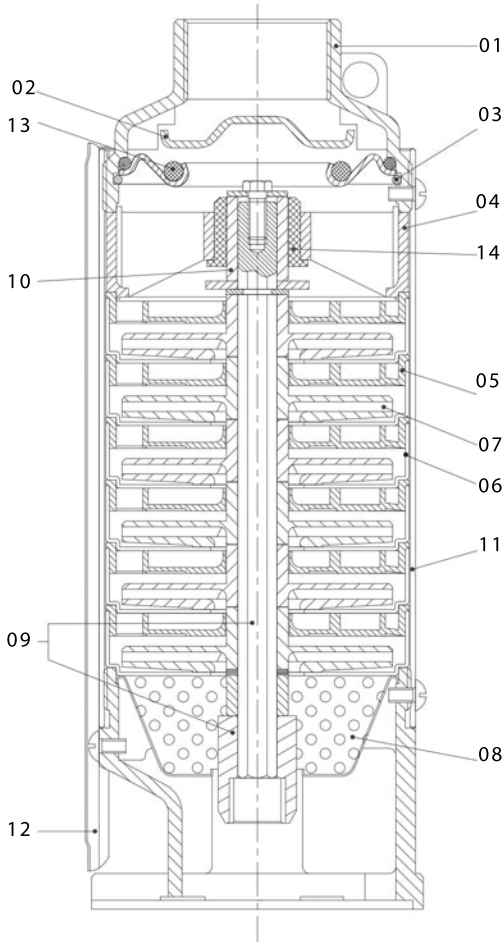
CARACTERÍSTICAS

- Construcción en acero inoxidable 304
- Impulsores de Termoplastico de alta resistencia
- Eje hexagonal en acero inoxidable 304
- Descarga NPT y succión con rejilla en acero inoxidable de gran durabilidad
- Válvula de cheque incorporada de acero inoxidable 304
- Acople perfecto a motores sumergibles NEMA estándar
- Protector de cable de bajo perfil para uso en pozos estrechos
- Materiales 100% libre de plomo acorde a normas sanitarias internacionales

APLICACIONES

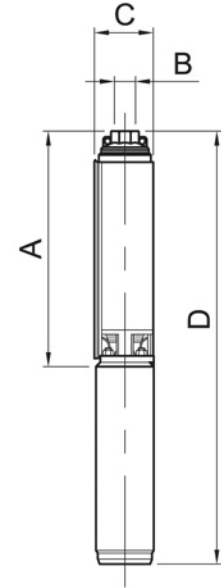
- Pozos mecánicos profundos
- Aplicaciones Industriales y agrícolas
- Sistemas Booster
- Aplicaciones Municipales de agua potable
- Condiciones de uso pesado





MATERIALES

No.	PARTE	MATERIAL
01	Descarga	AISI 304 SS
02	Válvula del check	AISI 304 SS
03	Válvula de retención/Anillo	AISI 304 SS
04	Araña del Cojinete	Vidrio de policarbonato
05	Difusor	Vidrio de policarbonato
06	Punto de Difusor	AISI 304 SS
07	Impulsor	Noryl
08	Colador	AISI 304 SS
09	Eje de la bomba/acoplé	AISI 304 SS
10	Bushin de Soporte	AISI 304 SS /Noryl
11	Carcasa de la bomba	AISI 304 SS
12	Guardia del cable	AISI 304 SS
13	Empaque anillado	NBR
14	Cojinete	Polióxido de metileno



DIMENSIONES Y PESO

Modelo	MOTOR MONOFÁSICO Peso y dimensiones			
	Dimensiones (mm)			
	A	B	C	D
AT-2005	257	RP/NPT 1 1/4"	98	603
AT-2006	279		98	644
AT-2008	322		98	702
AT-2011	387		98	792
AT-2014	452		98	892
AT-2019	560		98	1055
AT-2025	763		98	1370
AT-2030	865		98	1548

RENDIMIENTO

MODELO	KW	HP	RENDIMIENTO											DISEÑO A 3450 RPM										
			LPM											m³/h										
				GPM	0	35	40	50	60	70	80	90	100		110	LPM	0	2.1	2.4	3	3.6	4.2	4.8	5.4
AT 20-05	0.37	0.5	CDT (PIES)	148	135	131	125	115	102	89	69	49	30	CDT (METROS)	45	41	40	38	35	31	27	21	15	9
AT 20-06	0.55	0.75		184	174	171	161	148	135	121	98	75	52		56	53	52	49	45	41	37	30	23	16
AT 20-08	0.75	1		246	230	223	213	200	180	161	135	105	72		75	70	68	65	61	55	49	41	32	22
AT 20-11	1.1	1.5		341	315	308	295	276	253	223	190	151	108		104	96	94	90	84	77	68	58	46	33
AT 20-14	1.5	2		436	404	394	377	354	325	289	246	200	148		133	123	120	115	108	99	88	75	61	45
AT 20-19	2.2	3		584	538	525	502	469	430	384	328	266	200		178	164	160	153	143	131	117	100	81	61
AT 20-25	3	4		781	712	699	669	630	577	518	446	361	266		238	217	213	204	192	176	158	136	110	81
AT 20-30	3.7	5		928	853	833	794	748	689	620	538	443	335		283	260	254	242	228	210	189	164	135	102