

# 4"

# BOMBAS SUMERGIBLES

Acero Inoxidable, Resistencia y Durabilidad para su Pozo.



## SERIE AT-35

Las bombas sumergibles AFT de la serie AT, están diseñadas para las más exigentes aplicaciones. Aptas para abastecimiento de agua, elevación y presurización en residencias, plantaciones agrícolas y aplicaciones industriales. Son ideales para funcionar en pozos mecánicos de 4" o más, pozos artesanales o tanques y cisternas.

### CONDICIONES DE OPERACIÓN

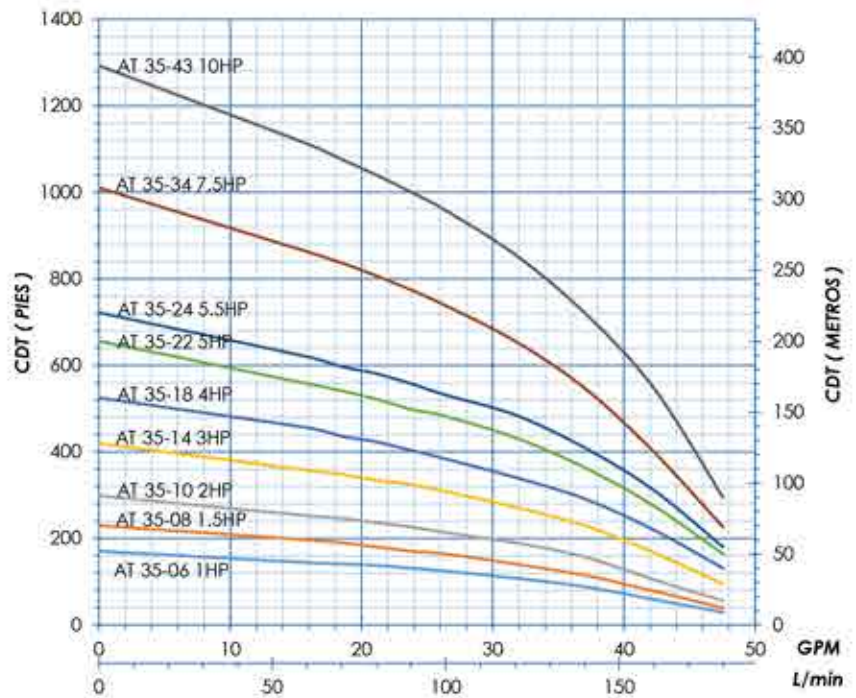
- Caudal máximo: 44 GPM
- Altura máxima de Operación: 1200 PIES
- Cantidad admisible de arena: 150g/m<sup>3</sup>
- Descarga: Rosca 2" NPT
- Poder de motor: de 0.5HP a 5HP

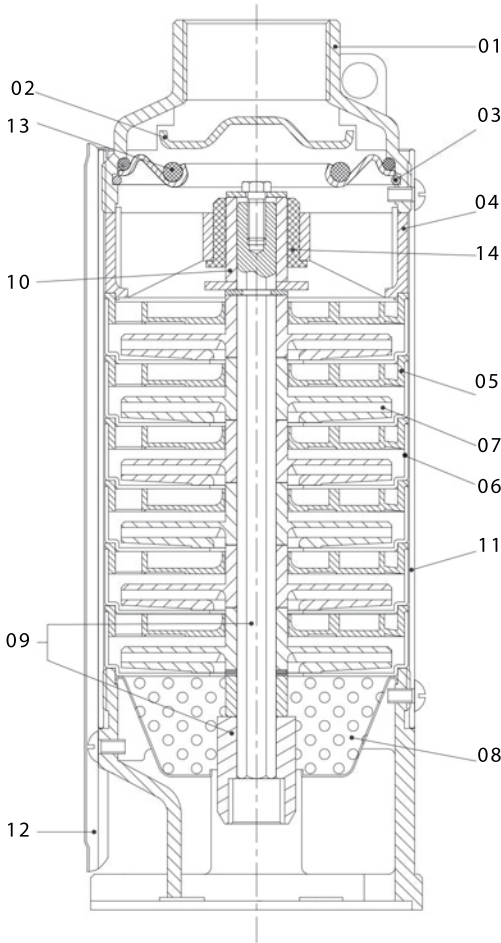
### CARACTERÍSTICAS

- Construcción en acero inoxidable 304
- Impulsores de Termoplastico de alta resistencia
- Eje hexagonal en acero inoxidable 304
- Descarga NPT y succión con rejilla en acero inoxidable de gran durabilidad
- Válvula de cheque incorporada de acero inoxidable 304
- Acople perfecto a motores sumergibles NEMA estándar
- Protector de cable de bajo perfil para uso en pozos estrechos
- Materiales 100% libre de plomo acorde a normas sanitarias internacionales

### APLICACIONES

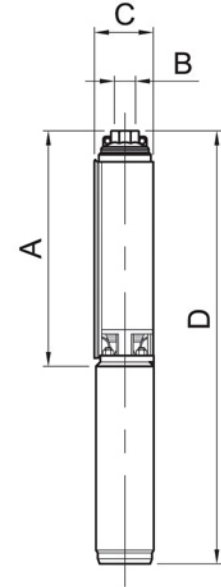
- Pozos mecánicos profundos
- Aplicaciones Industriales y agrícolas
- Sistemas Booster
- Aplicaciones Municipales de agua potable
- Condiciones de uso pesado





**MATERIALES**

No.	PARTE	MATERIAL
01	Descarga	AISI 304 SS
02	Válvula del check	AISI 304 SS
03	Válvula de retención/Anillo	AISI 304 SS
04	Araña del Cojinete	Vidrio de policarbonato
05	Transmisión	Vidrio de policarbonato
06	Tazón	AISI 304 SS
07	Impulsor	Noryl
08	Colador	AISI 304 SS
09	Eje de la bomba/acoplé	AISI 304 SS
10	Manga del eje	AISI 304 SS /Noryl
11	Carcasa de la bomba	AISI 304 SS
12	Guardia del cable	AISI 304 SS
13	Empaque anillado	NBR
14	Cojinete	Polióxido de metileno



**DIMENSIONES Y PESO**

Modelo	MOTOR MONOFÁSICO Peso y dimensiones			
	Dimensiones (mm)			
	A	B	C	D
AT-3506	359	RP/NPT 2"	98	739
AT-3508	421		98	826
AT-3510	483		98	923
AT-3514	607		98	1102
AT-3518	731		98	1338
AT-3522	893		98	1576
AT-3524	993		98	1676
AT-3534	1295		98	N/A
AT-3543	1356		98	N/A

**RENDIMIENTO**

RENDIMIENTO													DISEÑO A 3450 RPM													
MODELO	KW	HP	LPM GPM	CDT (PIES)												m³/h LPM	CDT (METROS)									
				0	60	70	80	90	100	120	140	160	180	0	3.6		4.2	4.8	5.4	6.0	7.2	8.4	9.6	10.8		
AT 35-06	0.75	1		171	144	141	138	131	125	108	89	59	30	52	44	43	42	40	38	33	27	18	9			
AT 35-08	1.1	1.5		230	197	190	180	171	164	141	115	79	39	70	60	58	55	52	50	43	35	24	12			
AT 35-10	1.5	2		299	253	246	236	226	213	190	157	105	56	91	77	75	72	69	65	58	48	32	17			
AT 35-14	2.2	3		420	358	348	335	325	308	272	230	167	95	128	109	106	102	99	94	83	70	51	29			
AT 35-18	3	4		525	456	436	423	404	384	341	292	220	131	160	139	133	129	123	117	104	89	67	40			
AT 35-22	3.7	5		656	558	541	522	499	482	433	364	276	164	200	170	165	159	152	147	132	111	84	50			
AT 35-24	4	5.5		722	620	597	581	558	531	486	410	312	180	220	189	182	177	170	162	148	125	95	55			
AT 35-34	5.5	7.5		1010	863	837	807	774	738	656	548	400	226	308	263	255	246	236	225	200	167	122	69			
AT 35-43	7.5	10		1293	1112	1076	1040	1001	958	856	722	548	295	394	339	328	317	305	292	261	220	167	90			