

4"

# BOMBAS SUMERGIBLES

Acero Inoxidable, Resistencia y Durabilidad para su Pozo.



## SERIE AT-40

Las bombas sumergibles AFT de la serie AT, están diseñadas para las más exigentes aplicaciones. Apts para abastecimiento de agua, elevación y presurización en residencias, plantaciones agrícolas y aplicaciones industriales. Son ideales para funcionar en pozos mecánicos de 4" o más, pozos artesanales o tanques y cisternas.

### CONDICIONES DE OPERACIÓN

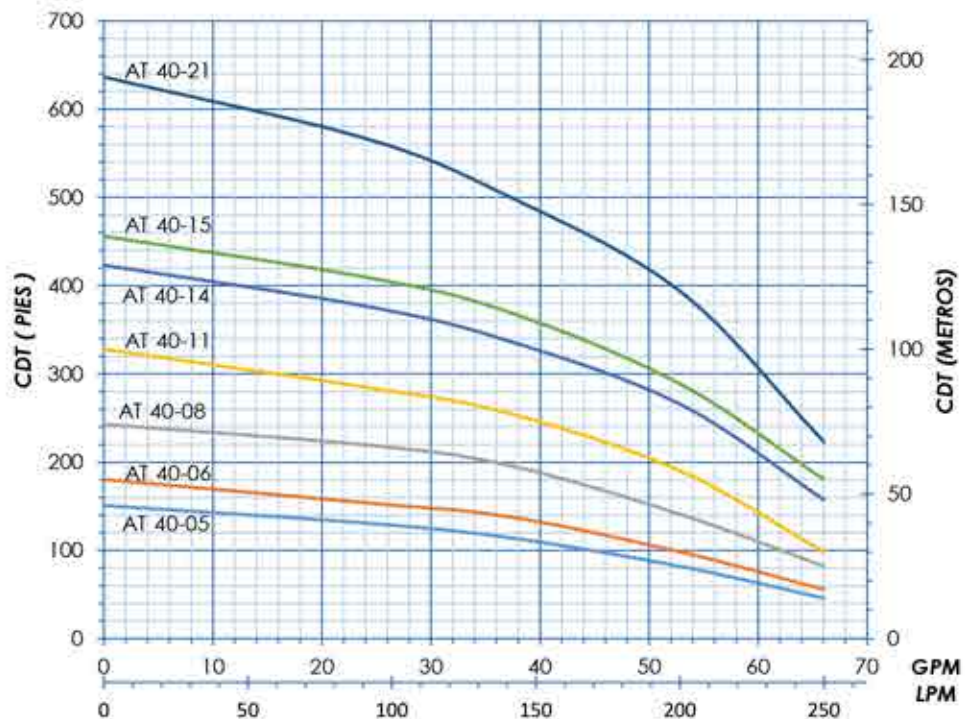
- Caudal máximo: 60 GPM
- Altura máxima de Operación: 600 PIES
- Cantidad admisible de arena: 150g/m3
- Descarga: Rosca 2" NPT
- Poder de motor: de 0.5HP a 5HP
- Acoplamiento NEMA 4"

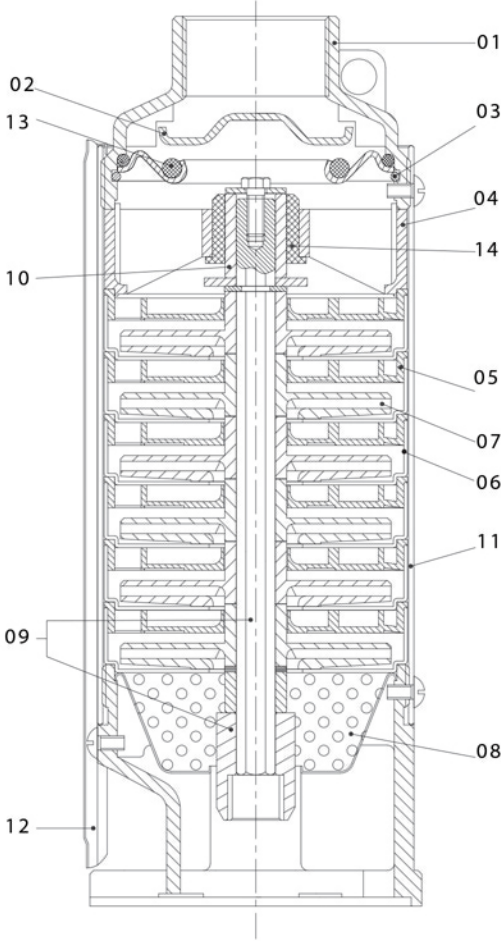
### CARACTERÍSTICAS

- Construcción en acero inoxidable 304
- Impulsores de Termoplástico de alta resistencia
- Eje hexagonal en acero inoxidable 304
- Descarga NPT y succión con rejilla en acero inoxidable de gran durabilidad
- Válvula de cheque incorporada de acero inoxidable 304
- Acople perfecto a motores sumergibles NEMA estándar
- Protector de cable de bajo perfil para uso en pozos estrechos
- Materiales 100% libre de plomo acorde a normas sanitarias internacionales

### APLICACIONES

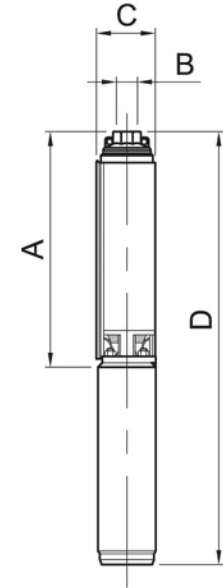
- Pozos mecánicos profundos
- Aplicaciones Industriales y agrícolas
- Sistemas Booster
- Aplicaciones Municipales de agua potable
- Condiciones de uso pesado





**MATERIALES**

No.	PARTE	MATERIAL
01	Descarga	AISI 304 SS
02	Válvula del check	AISI 304 SS
03	Válvula de retención/Anillo	AISI 304 SS
04	Araña del Cojinete	Vidrio de policarbonato
05	Transmisión	Vidrio de policarbonato
06	Tazón	AISI 304 SS
07	Impulsor	Noryl
08	Colador	AISI 304 SS
09	Eje de la bomba/acoplé	AISI 304 SS
10	Manga del eje	AISI 304 SS /Noryl
11	Carcasa de la bomba	AISI 304 SS
12	Guardia del cable	AISI 304 SS
13	Empaque anillado	NBR
14	Cojinete	Polióxido de metileno



**DIMENSIONES Y PESO**

Modelo	MOTOR MONOFÁSICO Peso y dimensiones			
	Dimensiones (mm)			
	A	B	C	D
AT-4005	325	RP/NPT 2"	98	790
AT-4006	356		98	796
AT-4008	418		98	913
AT-4011	511		98	1118
AT-4014	604		98	1287
AT-4015	638		98	1321
AT-4021	859		98	N/A

**RENDIMIENTO**

MODELO	KW	HP	RENDIMIENTO												m³/h	DISEÑO A 3450 RPM											
			LPM	CDT (PIES)												LPM	CDT (METROS)										
				0	70	80	90	100	120	140	160	180	200	250			0	4.2	4.8	5.4	6	7.2	8.4	9.6	10.8	12	15
AT 40-05	1.1	1.5	151	138	135	131	128	121	115	108	95	82	46	46	42	41	40	39	37	35	33	29	25	14			
AT 40-06	1.5	2.0	180	161	157	154	153	148	138	125	115	98	56	55	49	48	47	46.5	45	42.2	38	35	30	17			
AT 40-08	2.2	3.0	243	226	223	220	217	207	197	184	164	141	82	74	69	68	67	66	63	60	56	50	43	25			
AT 40-11	3.0	4.0	328	299	289	285	282	272	258	240	217	190	98	100	91	88	87	86	83	78	73	66	58	30			
AT 40-14	3.7	5.0	423	387	381	377	371	354	338	318	295	266	157	129	118	116	115	113	108	103	97	90	81	48			
AT 40-15	4.0	5.5	456	420	413	410	404	387	371	344	318	289	180	139	128	126	125	123	118	113	105	97	88	55			
AT 40-21	5.5	7.5	636	584	574	568	554	531	502	476	440	394	223	194	178	175	173	169	162	153	145	134	120	68			