

6"

# BOMBAS SUMERGIBLES

Acero Inoxidable, Resistencia y Durabilidad para su Pozo.



## SERIE AT-50

Las bombas sumergibles AFT de la serie AT, están diseñadas para las más exigentes aplicaciones. Aptas para abastecimiento de agua, elevación y presurización en residencias, plantaciones agrícolas y aplicaciones industriales. Son ideales para funcionar en pozos mecánicos de 4" o más, pozos artesanales o tanques y cisternas.

### CONDICIONES DE OPERACIÓN

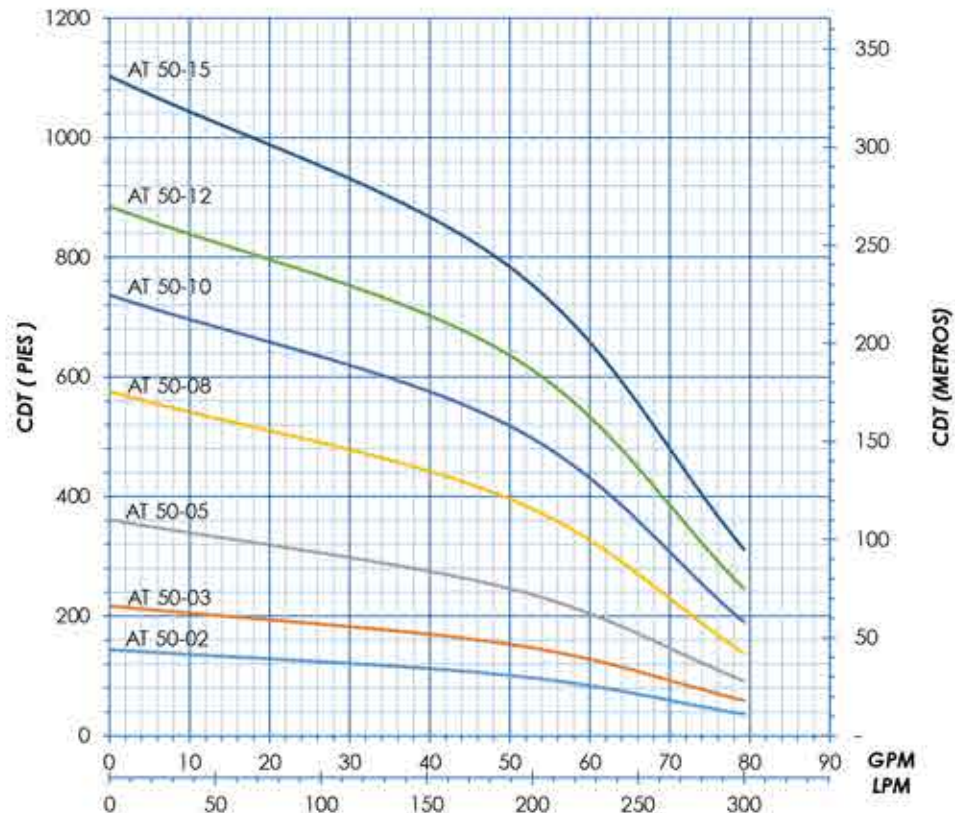
- Caudal máximo: 70 GPM
- Altura máxima de Operación: 950 PIES
- Cantidad admisible de arena: 50g/m3
- Descarga: Rosca 3" NPT
- Acoplamiento NEMA 6"

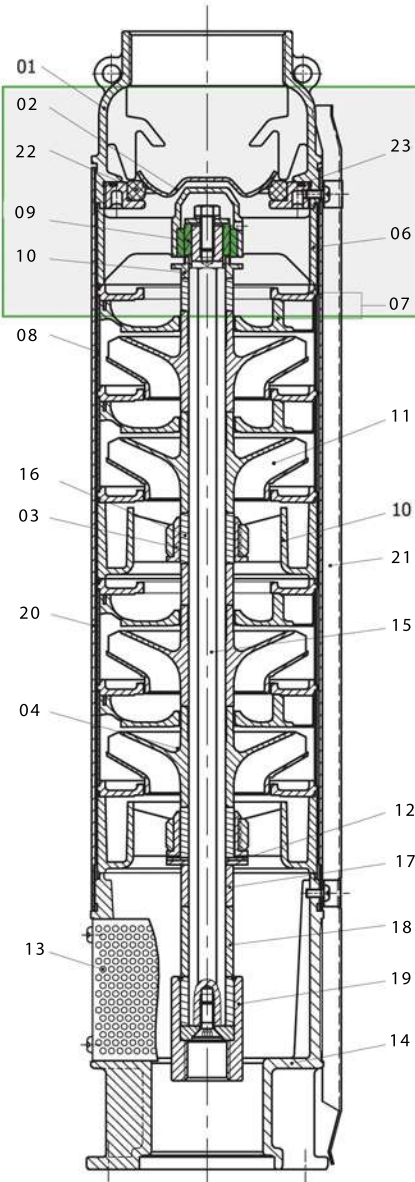
### CARACTERÍSTICAS

- Construcción en acero inoxidable 304
- Impulsores de Termoplastico de alta resistencia
- Eje hexagonal en acero inoxidable 304
- Descarga NPT y succión con rejilla en acero inoxidable de gran durabilidad
- Válvula de cheque incorporada de acero inoxidable 304
- Acople perfecto a motores sumergibles NEMA estándar
- Protector de cable de bajo perfil para uso en pozos estrechos
- Materiales 100% libre de plomo acorde a normas sanitarias internacionales

### APLICACIONES

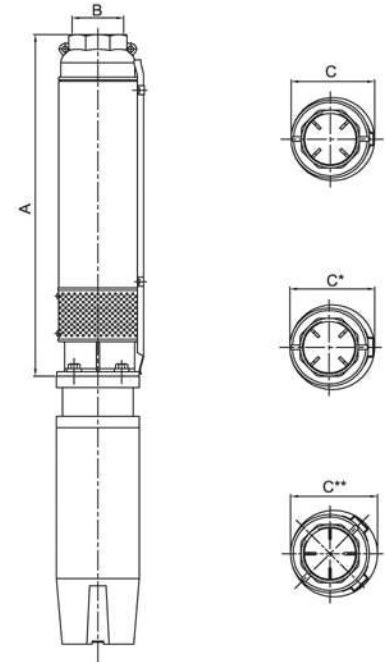
- Pozos mecánicos profundos
- Aplicaciones Industriales y agrícolas
- Sistemas Booster
- Aplicaciones Municipales de agua potable
- Condiciones de uso pesado





**MATERIALES**

No.	PARTE	MATERIAL
01	Descarga	AISI 304
02	Válvula de retención	AISI 304
03	Cojinete	POMP+PTFE
04	Cojinete	Bronce
05	Araña de cojinete superior	AISI 304 + Silicon de carburo
06	Araña de cojinete	Noryl
07	Difusor	Cristal de policarbonato
08	Carcasa difusora	AISI 304
09	Bushing	Silicon de carbur
10	Cuna de cojinete	AISI 304
11	Impulsor	Noryl
12	Roldana o Espaciador	Fibra de carbón + PTFE
13	Filtro	AISI 304
14	Interconector de succión	AISI 304
15	Eje de bomba	AISI 304
16	Bushing de eje	AISI 304
17	Bushing de eje	Noryl
18	Bushing de eje	Noryl
19	Acople	AISI 304
20	Carcasa de la bomba	AISI 304
21	Protector de cable	AISI 304
22	Basé de válvula	AISI 304+NBR
23	Junta tórica	NBR



**DIMENSIONES Y PESO**

Modelo	Motor			Dimensiones (mm)					Peso (kg)	
	Potencia		Tipo	A	B	C	C*	C**	Bomba	
AT-50-2	1.5	2	4"	425	NPT3' RP3'	138			8.2	
AT 50-3	2.2	3	4"	463		138			8.9	
AT 50-5	3.7	5	4"	539		138			10.3	
AT-50-8	5.5	7.5	4"	653		138			12.5	
AT 50-10	7.5	10	4"	729		138			13.8	
AT 50-8	5.5	7.5	4"	667				141	144	13.2
AT 50-10	7.5	10	4"	743				141	144	14.6
AT 50-12	9.3	12.5	4"	819				141	144	15.9
AT 50-15	11	15	4"	933				141	144	17.8

**RENDIMIENTO**

MODELO	KW	HP	RENDIMIENTO																	
			DISEÑO A 3450 RPM																	
			LPM	0	76	114	151	189	227	265	299	m³/h	0	5	7	9	11	14	16	18
			GPM	0	20	30	40	50	60	70	79	LPM	0	76	114	151	189	227	265	299
AT 50-02	1.5	2	CDT (PIES)	144	128	120	112	101	84	60	36	CDT ( METROS )	44	39	37	34	31	26	18	11
AT 50-03	2.2	3		217	194	181	170	153	128	91	59		66	59	55	52	47	39	28	18
AT 50-05	3.7	5		361	318	296	274	246	200	145	92		110	97	90	84	75	61	44	28
AT 50-08	5.5	7.5		575	510	475	442	396	325	225	138		175	155	145	135	121	99	69	42
AT 50-10	7.5	10		737	660	620	570	518	430	300	190		225	201	189	174	158	131	91	58
AT 50-12	9.3	12.5		885	795	750	700	636	530	380	246		270	242	229	213	194	162	116	75
AT 50-15	11	15		1,103	990	930	862	784	650	480	312		336	302	283	263	239	198	146	95