

4"

BOMBAS SUMERGIBLES

Acero Inoxidable, Resistencia y Durabilidad para su Pozo.



SERIE AT-60

Las bombas sumergibles AFT de la serie AT, están diseñadas para las más exigentes aplicaciones. Aptas para abastecimiento de agua, elevación y presurización en residencias, plantaciones agrícolas y aplicaciones industriales. Son ideales para funcionar en pozos mecánicos de 4" o más, pozos artesanales o tanques y cisternas.

CONDICIONES DE OPERACIÓN

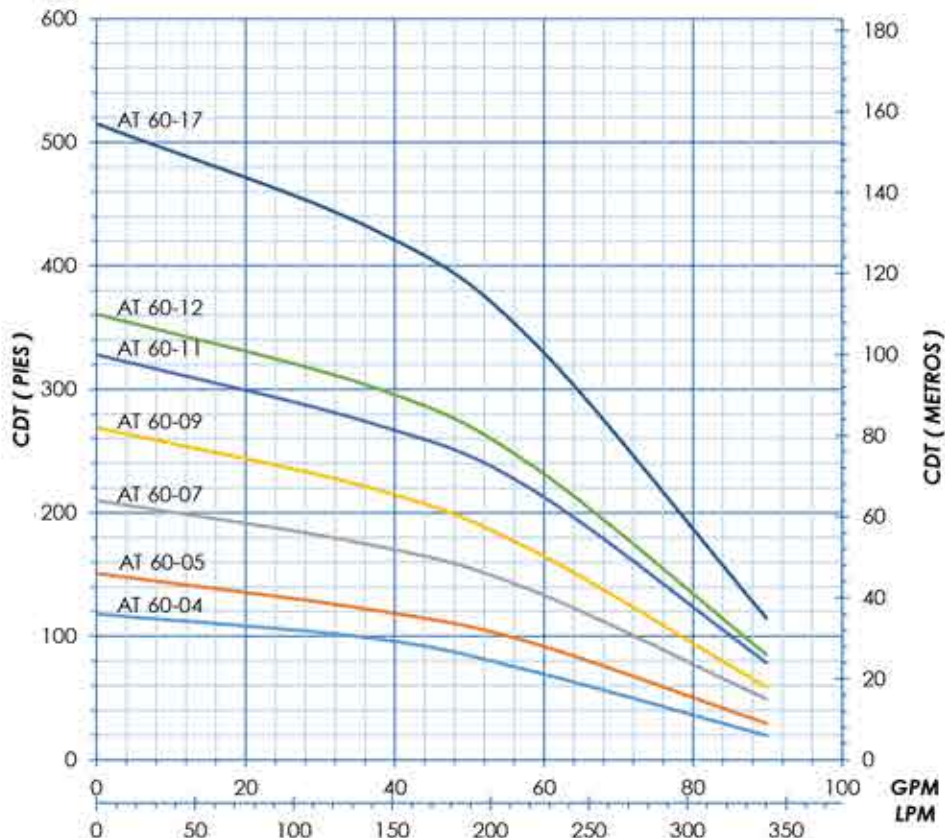
- Caudal máximo: 80 GPM
- Altura máxima de Operación: 450 PIES
- Cantidad admisible de arena: 150g/m³
- Descarga: Rosca 2" NPT
- Poder de motor: de 0.5HP a 5HP

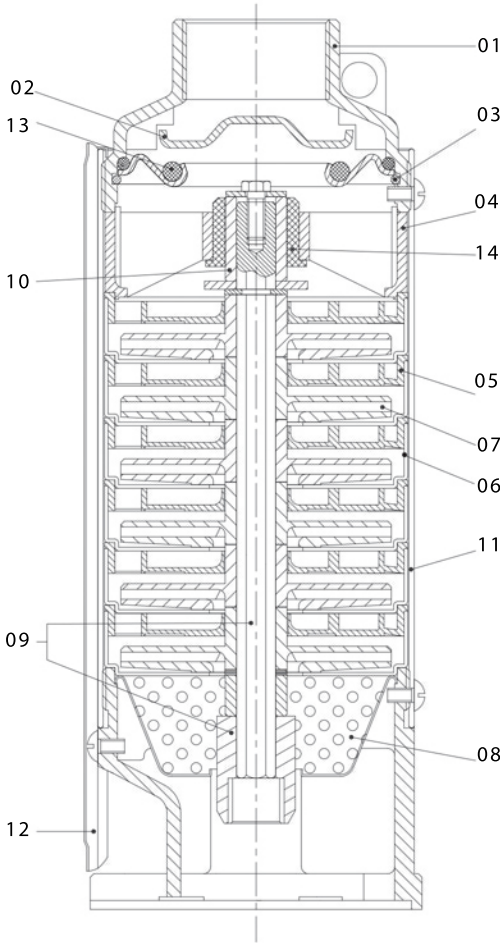
CARACTERÍSTICAS

- Construcción en acero inoxidable 304
- Impulsores de Termoplástico de alta resistencia
- Eje hexagonal en acero inoxidable 304
- Descarga NPT y succión con rejilla en acero inoxidable de gran durabilidad
- Válvula de cheque incorporada de acero inoxidable 304
- Acople perfecto a motores sumergibles NEMA estándar
- Protector de cable de bajo perfil para uso en pozos estrechos
- Materiales 100% libre de plomo acorde a normas sanitarias internacionales

APLICACIONES

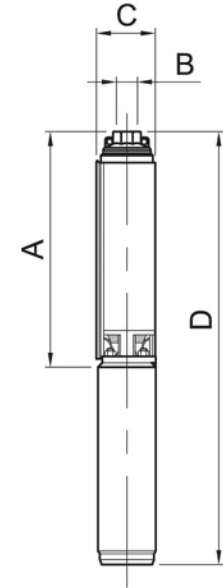
- Pozos mecánicos profundos
- Aplicaciones Industriales y agrícolas
- Sistemas Booster
- Aplicaciones Municipales de agua potable
- Condiciones de uso pesado





MATERIALES

No.	PARTE	MATERIAL
01	Descarga	AISI 304 SS
02	Válvula del check	AISI 304 SS
03	Válvula de retención/Anillo	AISI 304 SS
04	Araña del Cojinete	Vidrio de policarbonato
05	Difusor	Vidrio de policarbonato
06	Punto de Difusor	AISI 304 SS
07	Impulsor	Noryl
08	Colador	AISI 304 SS
09	Eje de la bomba/acoplé	AISI 304 SS
10	Bushin de Soporte	AISI 304 SS /Noryl
11	Carcasa de la bomba	AISI 304 SS
12	Guardia del cable	AISI 304 SS
13	Empaque anillado	NBR
14	Cojinete	Polióxido de metileno



DIMENSIONES Y PESO

MOTOR MONOFÁSICO Peso y dimensiones				
Modelo	Dimensiones (mm)			
	A	B	C	D
AT-6004	378	RP/NPT 2"	98	783
AT-6005	430		98	870
AT-6007	534		98	1029
AT-6009	638		98	1245
AT-6011	742		98	1425
AT-6012	797		98	1480
AT-6017	1092		98	N/A

RENDIMIENTO

MODELO	KW	HP	RENDIMIENTO																DISEÑO A 3450 RPM																																													
			LPM		0		100		120		140		160		180		200		220		240		260		280		300		340		m³/h		0		6		7.2		8.4		9.6		10.8		12		13.2		14.4		15.6		16.8		18		20.4							
			GPM	0	26	32	37	42	48	53	58	63	69	74	79	85	90	95	100	105	110	115	120	125	130	135	140	145	150	155	160	165	170	175	180	185	190	195	200	205	210	215	220	225	230	235	240	245	250	255	260	265	270	275	280	285	290	295	300	305	310	315	320	325
AT 60-04	1.1	1.5	CDT (PIES)	118	105	102	98	92	85	79	72	62	56	46	39	20	CDT (METROS)	36	32	31	30	28	26	24	22	19	17	14	12	6																																		
AT 60-05	1.5	2		151	138	128	121	118	112	105	95	85	75	66	56	30		46	42	39	37	36	34	32	29	26	23	20	17	9																																		
AT 60-07	2.2	3		210	187	180	174	167	157	148	138	125	112	98	82	49		64	57	55	53	51	48	45	42	38	34	30	25	15																																		
AT 60-09	3	4		269	236	226	220	210	197	184	171	154	138	121	105	59		82	72	69	67	64	60	56	52	47	42	37	32	18																																		
AT 60-11	3.7	5		328	295	285	272	262	246	233	220	197	177	157	135	79		100	90	87	83	80	75	71	67	60	54	48	41	24																																		
AT 60-12	4	5.5		361	322	312	302	289	276	256	240	220	197	180	144	85		110	98	95	92	88	84	78	73	67	60	55	44	26																																		
AT 60-17	5.5	7.5		515	459	446	430	413	390	367	341	312	279	240	200	115		157	140	136	131	126	119	112	104	95	85	73	61	35																																		