

4"

BOMBAS SUMERGIBLES

Acero Inoxidable, Resistencia y Durabilidad para su Pozo.



SERIE AT-80

Las bombas sumergibles AFT de la serie AT, están diseñadas para las más exigentes aplicaciones. Aptas para abastecimiento de agua, elevación y presurización en residencias, plantaciones agrícolas y aplicaciones industriales. Son ideales para funcionar en pozos mecánicos de 4" o más, pozos artesanales o tanques y cisternas.

CONDICIONES DE OPERACIÓN

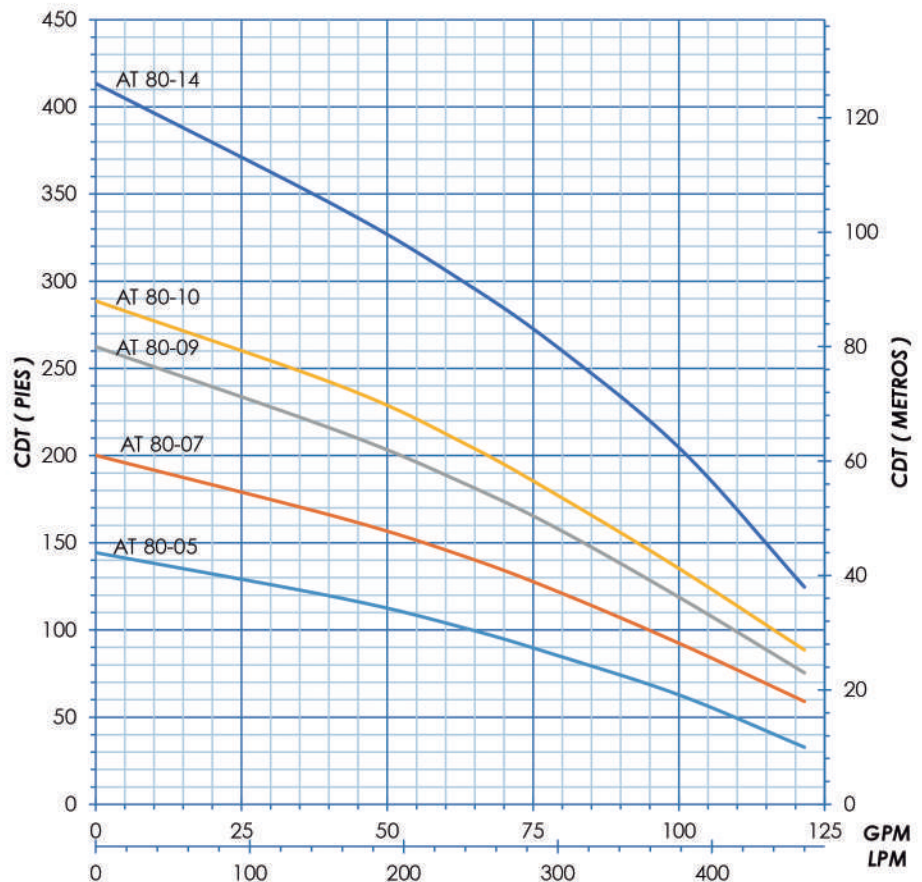
- Caudal máximo: 100 GPM
- Altura máxima de Operación: 360 PIES
- Cantidad admisible de arena: 150g/m³
- Descarga: Rosca 2" NPT
- Acoplamiento NEMA 4"

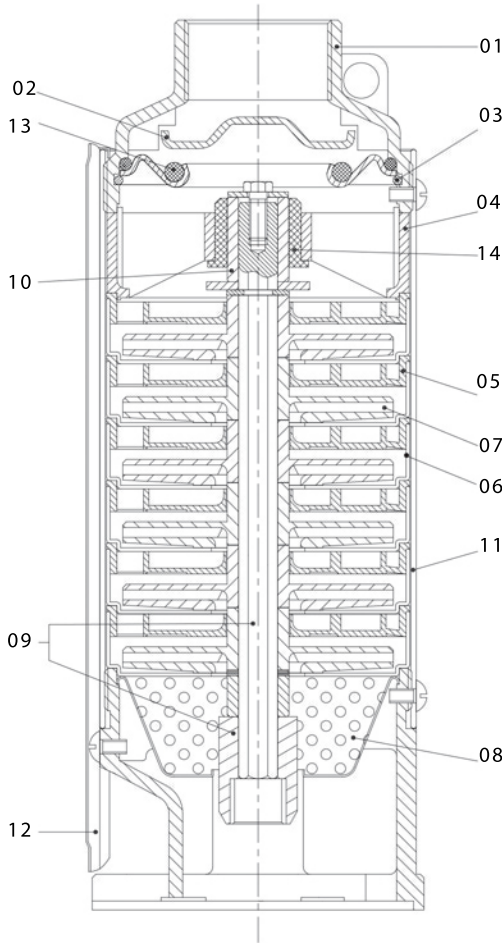
CARACTERÍSTICAS

- Construcción en acero inoxidable 304
- Impulsores de Termoplastico de alta resistencia
- Eje hexagonal en acero inoxidable 304
- Descarga NPT y succión con rejilla en acero inoxidable de gran durabilidad
- Válvula de cheque incorporada de acero inoxidable 304
- Acople perfecto a motores sumergibles NEMA estándar
- Protector de cable de bajo perfil para uso en pozos estrechos
- Materiales 100% libre de plomo acorde a normas sanitarias internacionales

APLICACIONES

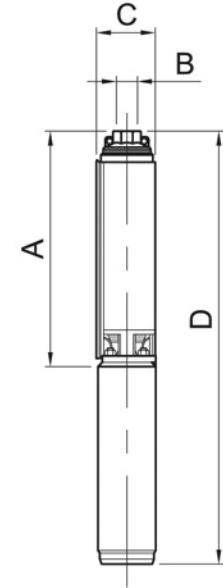
- Pozos mecánicos profundos
- Aplicaciones Industriales y agrícolas
- Sistemas Booster
- Aplicaciones Municipales de agua potable
- Condiciones de uso pesado





MATERIALES

No.	PARTE	MATERIAL
01	Descarga	AISI 304 SS
02	Válvula del check	AISI 304 SS
03	Válvula de retención/Anillo	AISI 304 SS
04	Araña del Cojinete	Vidrio de policarbonato
05	Difusor	Vidrio de policarbonato
06	Punto de Difusor	AISI 304 SS
07	Impulsor	Noryl
08	Colador	AISI 304 SS
09	Eje de la bomba/acoplé	AISI 304 SS
10	Bushin de Soporte	AISI 304 SS /Noryl
11	Carcasa de la bomba	AISI 304 SS
12	Guardia del cable	AISI 304 SS
13	Empaque anillado	NBR
14	Cojinete	Polióxido de metileno



DIMENSIONES Y PESO

MOTOR MONOFÁSICO Peso y dimensiones				
Modelo	Dimensiones (mm)			
	A	B	C	D
AT 80-05	472	RP/NPT 2"	98	967
AT 80-07	608		98	1215
AT 80-09	743		98	1426
AT 80-10	814		98	1497
AT 80-14	1081		98	N/A

RENDIMIENTO

MODELO	KW	HP	RENDIMIENTO														DISEÑO A 3450 RPM																
			LPM GPM	CDT (PIES)													m ³ /h	CDT (METROS)															
				0	160	180	200	220	240	260	280	300	340	380	420	460		0	10	11	12	13	14	16	17	18	20	23	25	28			
AT 80-05	2.2	3	144	118	112	108	105	98	95	92	85	75	62	46	33	44	36	34	33	32	30	29	28	26	23	19	14	10					
AT 80-07	3	4	200	164	161	154	148	141	135	131	125	108	92	75	59	61	50	49	47	45	43	41	40	38	33	28	23	18					
AT 80-09	3.7	5	262	213	207	200	190	184	177	167	161	141	118	98	75	80	65	63	61	58	56	54	51	49	43	36	30	23					
AT 80-10	4	5.5	289	240	230	223	213	207	197	187	177	157	135	112	89	88	73	70	68	65	63	60	57	54	48	41	34	27					
AT 80-14	5.5	7.5	413	341	331	318	305	292	279	262	249	220	203	157	125	126	104	101	97	93	89	85	80	76	67	62	48	38					