

MOTOR SUMERGIBLE REBOBINABLE 10"



SERIE 10 ASM



Los motores sumergibles rebobinables de 10" AFT, son robustos y durables, diseñados para las más exigentes condiciones de operación. Cuentan con un diseño de estator abierto, lubricado por agua. El embobinado es de cobre con recubrimiento PE+PA*, soporta hasta 50° C (122° F) de temperatura. El 100% de los motores son probados en fábrica.

MODELO	Diámetro	kW	HP	F.S.	Tipo de conexión D.O.L.	Carga Axial		Arranques	Largo	Peso Neto	
					Calibre Cable	kN	lb	start/h	mm	kg	Lb
ASM 10/200	10"	147	200	1.15	3 x 2 AWG	75	16861	10	1,610	338	745

MODELO	Diámetro	kW	HP	F.S.	Tipo de Conexión DELTA	Carga Axial		Arranques	Largo	Peso Neto	
					Calibre Cable	kN	lb	start/h	mm	kg	Lb
ASM 10/250	10"	185	250	1.15	6 x 2 AWG	75	16861	10	1,820	400	882
ASM 10/300	10"	220	300	1.15	6 x 2 AWG	75	16860.7	10	1820	405	892.88

Especificaciones Técnicas

- Profundidad máxima de inmersión: 984 pies (300 Metros)
- Acoplamiento estándar NEMA 8
- Temperatura Max de trabajo: 50°C
- Velocidad mínima de enfriamiento: (0.5 pies / seg)
- Posición de instalación estándar: Vertical
- Solución lubricante no tóxica, soluble al agua
- Trifásico a 60 Hz, 3490 rpm
- Soporta variaciones de voltaje +/- 10%
- Apto para trabajo con Variador de Frecuencia (VDF)

Aplicaciones

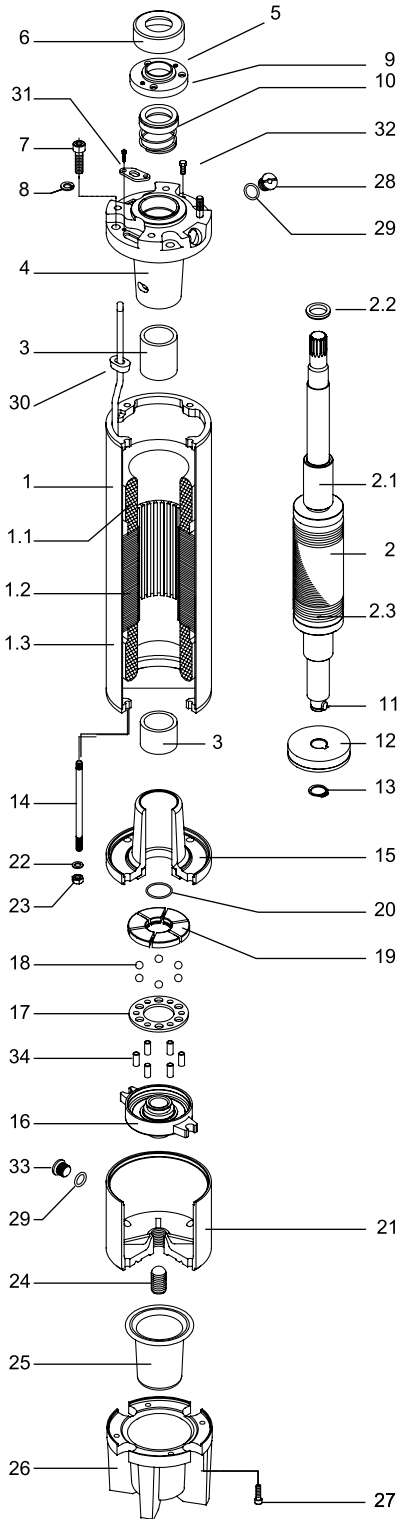
- Municipalidades
- Industria
- Riego Agrícola
- Minería
- Aumento de presión
- Construcción

* Recubrimiento base de Polietileno y exterior de Poliamida para mayor resistencia de temperatura

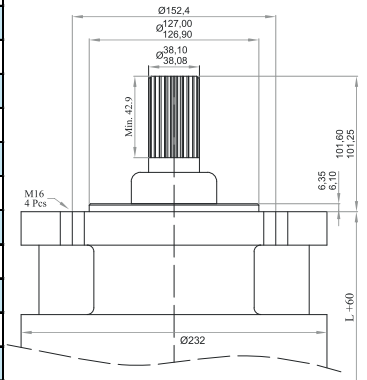


Componentes

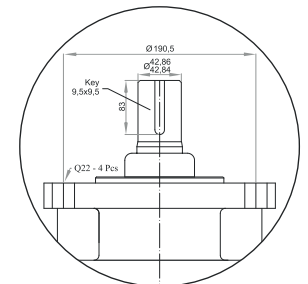
MODELO	Potencia		Voltaje	n_n	I_N	$I_{F.S.}$	I_A	Eficiencia (% carga)			Factor de Potencia %		
	HP	kW	V	rpm	A	A	A	50	75	100	50	75	100
ASM10/200	200	147	460	3500	236.0	271.4	1,197	85	85	85	87	75	92
ASM 10/250	250	185	460	3490	297	341.6	1502	85	85	85	87	75	92
ASM 10/300	300	220	460	3490	353.1	406.1	1,786	85	85	85	87	75	92



No	NOMBRE DE LA PARTE	MATERIAL
1	Estator	-
1.1	Embobinado	Cobre / PE+PA
1.2	Paquete del estator	Sello magnético/M350
1.3	Cuerpo del estator	AISI 304
2	Rotor	-
2.1		St 37 (revestido de crNi)
2.2	Anillo de balance	St 37
2.3	Anillo de cobre	Cu
3	Cojinete radial	Carbón
4		GG20-22
5	Cojinete	Bronce
6	Protector de arena	NBR_EPDM
7	Tornillos de cabeza hexagonal	Acero Inoxidable
8	Arandela de cobre	Cu
9	Cierre del sello mecánico	AISI 420
10	Sello mecánico	Carbón Cerámico
11	Llave del cojinete axial	AISI 420
12	Cojinete Axial de carbón	Carbón y Antimonio
13	Anillo de retención	St 37
14	Tornillos del cuerpo axial	Acero inoxidable
15	Cuerpo del cojinete inferior	GG20-22
16	Soporte del cojinete axial	GG20-22
17	Rodamientos del cojinete axial	ST 37 (Coated Cr+3)
18	Rodamientos del cojinete axial	Acero inoxidable
19	Zapatas basculantes	AISI 420
20	O-ring	NBR 70
21	Cuerpo del cojinete axial	GG20
22	Anillo de cobre	Cu
23	Tuerca de conexión del cuerpo inferior	Acero inoxidable
24	Tornillo de conexión del cojinete axial	Acero inoxidable
25	Membrana	NBR-EPDM
26	Soporte de la membrana	GG22
27	Tornillos del cuerpo axial	Acero inoxidable
28	Válvula	Bronce
29	O-ring	NBR 70
30	Goma del cable	NBR
31	Prensagomas	AISI 304
32	Tornillo de acople con bomba	Acero inoxidable
33	Tornillo ciego	Bronce
34	Clavija del cojinete axial	Acero inoxidable



10" Motor (Nema 8)



Opcional: Con eje de cuñero. Producto bajo pedido

