

6"

# MOTOR SUMERGIBLE REBOBINABLE

## SERIE 6 ASM



Los motores sumergibles Rebobinables de 6" AFT, son robustos y durables, diseñados para las más exigentes condiciones de operación. Cuentan con un diseño de estator abierto, lubricado por agua y el embobinado es de cobre con recubrimiento PE+PA\*. El 100% de los motores son probados en fábrica.

MODELO	POTENCIA		Carga Axial kN	Voltage V	rpm	I <sub>N</sub> A	I <sub>A</sub> A	Eficiencia (% carga)			Cos (% carga)		
	HP	kW						50	75	100	50	75	100
ASM 6/40	40	30	26.5	460	3480	53.4	272	81	82	82	66	75	86
ASM 6/50	50	37	26.5	460	3490	66.6	341	80	81	81	66	75	86
ASM 6/60	60	45	26.5	460	3490	82.1	415	80	81	80	66	75	86

### Especificaciones Técnicas

- Profundidad máxima de inmersión: 984 pies (300 Metros)
- Acoplamiento estándar NEMA 6
- Temperatura Max de trabajo: 50°C
- Velocidad mínima de enfriamiento: 0.16 m/s
- Posición de instalación estándar: Vertical
- Solución lubricante no tóxica, soluble al agua
- Punto de diseño a 60Hz, 3490rpm
- Variación de Voltaje +/- 10%
- Apto para trabajo con Variador de Frecuencia (VDF)

### Aplicaciones

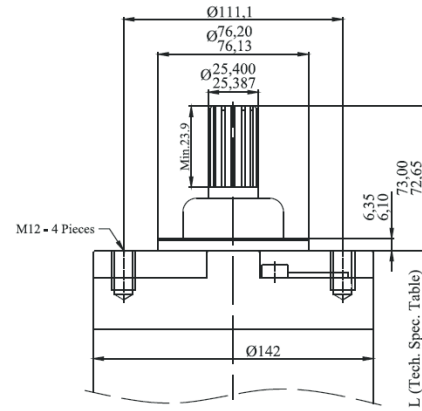
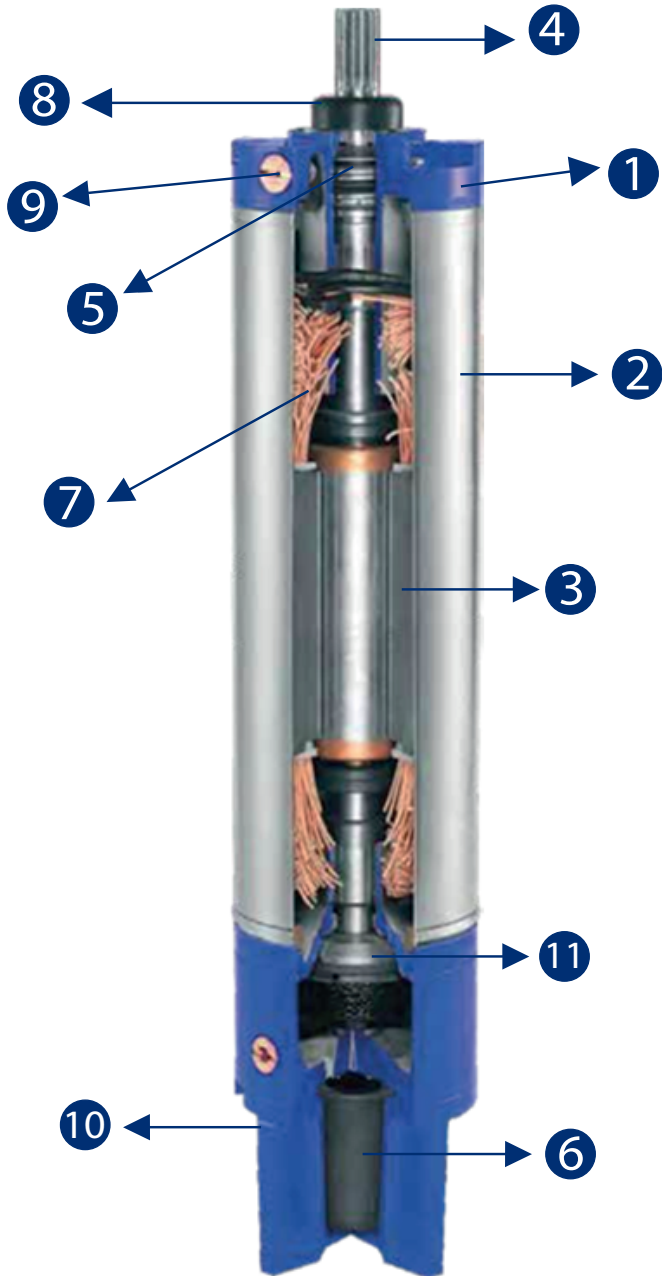
- Municipalidades
- Industriales
- Riego Agrícola
- Minería
- Aumento de presión
- Ósmosis Inversa

\* Recubrimiento base de Polietileno y exterior de Poliamida para mayor resistencia de temperatura



## Componentes

MODELO	KW	HP	CABLE CONECTOR D.O.L.		CARGA AXIAL kN	ARRANQUES start/h	LARGO mm	PESO kg
			mm <sup>2</sup>	n				
ASM 6/40	30	40	3x16	1	26.5	15	1,217	98
ASM 6/50	37	50	3x16	1	26.5	15	1,247	103
ASM 6/60	45	60	3x16	1	26.5	15	1,347	110



6" Motor

NO.	Componentes	Material
1	Campana Superior	Hierro Fundido
2	Cubierta del Estator	Acero Inox 304
3	Estator	Hierro Fundido
4	Eje del motor	Acero Inox 320
5	Sello Mecánico	Carburo de Silicio
6	Diafragma	NBR
7	Bobinado	Cobre forrado PE+PA
8	Cobertor de Arena	NBR
9	Válvula de compensación	Bronce
10	Campana Inferior	Hierro Fundido
11	Cojinete Axial Kingsbury	402J2

