



CATÁLOGO BOMBA VERTICALES MULTIETAPA



Contenido

AFTVM3	
Dimensiones	8
Datos Técnicos	8
Curvas de Rendimiento	9
AFTVM5	
Dimensiones	10
Datos Técnicos	10
Curvas de Rendimiento	11
AFTVM10	12
Dimensiones	12
Datos Técnicos	12
Curvas de Rendimiento	13
AFTVM15	14
Dimensiones	14
Datos Técnicos	14
Curvas de Rendimiento	15
AFTVM20	16
Dimensiones	16
Datos Técnicos	16
Curvas de Rendimiento	17
AFTVM32	18
Dimensiones	18
Datos Técnicos	18
Curva de Rendimiento	19
AFTVM45	20
Dimensiones	20
Datos Técnicos	20
Curva de Rendimiento	21
AFTVM64	22
Dimensiones	22
Datos Técnicos	22
Curvas de Rendimiento	23
Anotaciones	24

Introducción AFTVM

Las bombas AFTVM son bombas multietapas verticales sin cebado automático de diseño en línea, brida o con acoplamiento Victaulic con puertos de succión y descarga de igual tamaño.

Construcción con impulsores, cámara y carcasa en acero inoxidable SS 304, Opcional bajo pedido, construcción en SS 306. El motor puede ser acoplado a la bomba bajo la norma IEC o la norma NEMA Premium. Todas las bombas están equipadas con un sello mecánico tipo cartucho para un fácil mantenimiento.

Las bombas AFTVM tienen diferentes tamaños y varios números de etapas para proporcionar el flujo y la presión requerida.

Elección de la Bomba:

Ejemplo: AFTVM5-10-T3	AFT	VM	5	10	TIPO DE MOTOR			FASE
					T	O	W	
	Marca	Vertical Multietapas	Caudal en M3/hr.	Etapas	NEMA TEFC	NEMA ODP	IEC WPI	3

Condiciones de operación:

- Sistemas de presión constante
- Sistemas de ósmosis inversa
- Sistemas de destilación
- Sistemas de filtrado
- Sistemas de riego
- Sistemas contra incendio
- Sistemas de aire acondicionado
- Sistemas de condensación
- Sistemas de lavado de alta presión
- Sistemas de suministro de agua limpia
- Sistemas de alimentación a calderas
- Capacidades hasta 100 M3/Hr (440 GPM)
- Cargas hasta 250 m (850 pies)
- Temperaturas hasta 70° C (de 70 a 120° consultar con su distribuidor).
- Líquidos limpios
- Líquidos no explosivos
- Líquidos no inflamables
- Líquidos no fibrosos
- Líquidos de baja viscosidad



ODP



TEFC



IEC

Condiciones del Motor:

- Motor Estándar: Tipo TEFC (Totalmente cerrado con ventilador exterior)
- 2 polos, 3 Fases, 230/460V 3 fases
- Protección IP55
- Aislamiento Clase F

NOTA: Motores ODP y WP1 disponibles bajo pedido especial

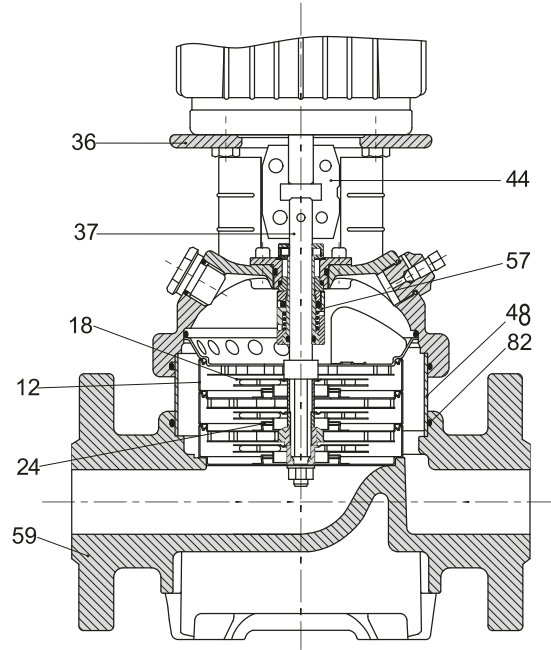
Sello del Motor:

LISTA DE MATERIALES			
Q: Carburo de Silicio	E: EPDM		
U: Carburo de Tugsteno	V: Viton		
B: Carbón			
TIPO DE SELLO	AFTVM		
	1,3,5,10,15,20. 32,45,64,90	120/150	
		0.5 - 60 HP	75-100 HP
Sello Mecánico			
S: Sello Oring tipo cartucho	X	X	
B: Sello de goma tipo cartucho			X
QQ	X	X	X
UU	Opcional	Opcional	
QB	Opcional	Opcional	
UB	Opcional	Opcional	
Sello			
E	X	X	X
V	Opcional	Opcional	Opcional



Materiales de construcción

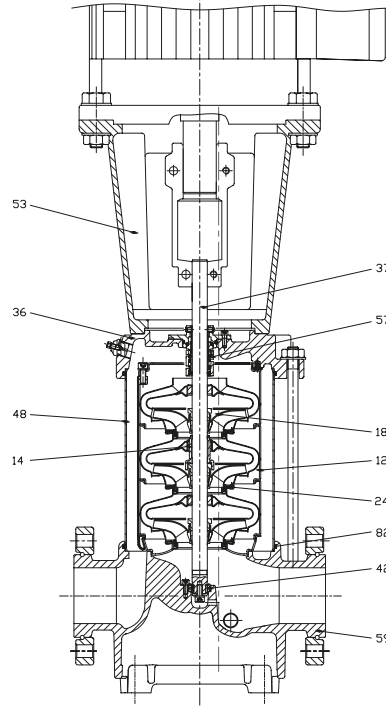
AFTVM 3, 5, 10, 15 y 20



Pos.	Nombre	Material	AFTVM 3,5,10,15,20	
			Estandar	
			Europa	USA
36	Pump head	Hierro Fundido	EN-GJL-200	ASTM 25B
56	Tapadera de la cabeza de la bomba	Acero Inox	N/A	
18	Impulsor	Acero Inox	1.4301	AISI 304
37	Eje	Acero Inox	1.4057	AISI 431
48	Manga exterior	Acero Inox	1.4301	AISI 304
82	Junta Torica de la Manga	EPDM		
12	Cámara	Acero Inox	1.4301	AISI304
24	Bushing Espaciador	PTFE		
59	Base	Hierro Fundido	EN-GJL-200	ASTM 25B
	Base	Acero Inox	N/A	
44	Acople	Fe-Cu-C	SINT C11	MPIF FC0525
57	Sello Mecánico	Tipo Cartucho		

Materiales de construcción

AFTVM 32, 45, 64, 90



Pos.	Nombre	Material	AFTVM 32, 45. 64. 90	
			Estandar	
			Europa	USA
36	Cabezal de la bomba	Hierro Fundido	EN-GJL-250	ASTM 35B
		Acero Inoxidable		
53	Soporte del Motor	Hierro Fundido	EN-GJL-250	ASTM 35B
18	Impulsor	Acero Inoxidable	1.4301	AISI 304
37	Eje	Acero Inoxidable	1.4057	AISI 431
48	Manga Exterior	Acero Inoxidable	1.4301	AISI 304
82	Junta tórica para manguito exterior	EPDM		
12	Cámara	Acero Inoxidable	1.4301	AISI304
2.4	Collar	"Fibra de carbono + POB + PTFE"		
59	Base	Acero Inoxidable	EN-GJL-250	ASTM 35B
	Base	Acero Inoxidable	N/A	
62	Plato Base	Hierro Fundido	N/A	
57	Sello Mecánico	Tipo Cartucho		
14	Anillo de rodamiento		Bronce	
42	Anillo de rodamiento inferior	Carburo de tungstenol! **/ Carburo de tungsteno		

Presión máxima de entrada

La siguiente tabla muestra la presión de entrada máxima permitida. Sin embargo, la presión de entrada actual + la presión contra una válvula cerrada siempre debe ser inferior a la presión de funcionamiento máxima permitida. Si se excede la presión de funcionamiento máxima permitida, el rodamiento en el motor puede dañarse y la vida útil del sello del eje se reduce.

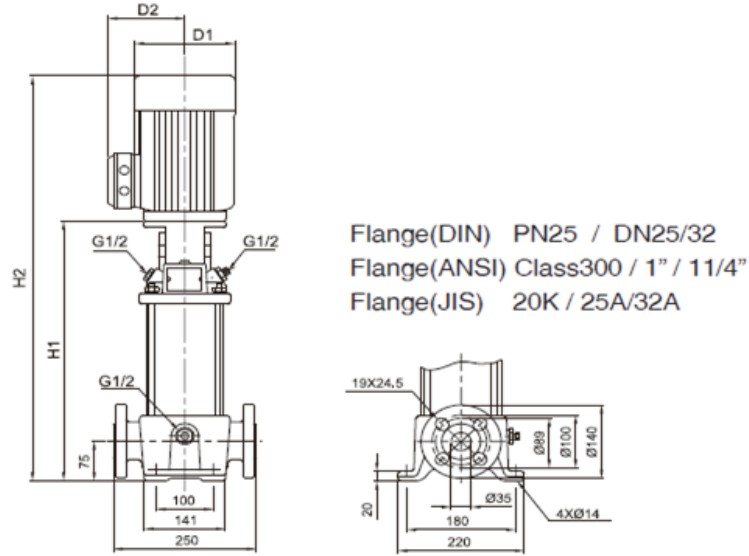
Regla a Seguir: La presión de Salida + la presión a válvula cerrada < Max. Presión de operación.

MODELO	ETAPAS	Max. Presión de Operación (PSI)	ETAPAS	Max. Presión de entrada (PSI)
AFTVM 3	2 - 25	363	2 - 15	145.04
			17 - 25	217.56
AFTVM 5	2 - 24	363	2 - 9	145.04
			10 - 24	217.56
AFTVM 10	1 - 10	232	1 - 5	116.03
	12 - 17	363	6 - 17	145.04
AFTVM 15	1 - 8	232	1 - 2	116.03
	9 - 12	363	3 - 12	145.04
AFTVM 20	1 - 7	232	1	116.03
	8 - 10	363	2 - 20	145.04
AFTVM 32	(1-1) - 5	232	(1-1) - 2	58.02
	(6-2) - (10-2)	435	(3-2) - 6	145.04
			(7-2) - (10-2)	217.56
AFTVM 45	(1-1) - 4	232	(1-1) - 1	58.02
	(5-2) - 7	435	(2-2) - 3	145.04
			(4-2) - 7	217.56
AFTVM 64	(1-1) - 3	232	(1-1)	58.02
	(4-2) - (5-2)	435	1-(2-1)	145.04
			2-(5-2)	217.56

Los valores de funcionamiento y las presiones de entrada que se muestran en las tablas no deben considerarse individualmente, sino que siempre deben compararse

AFTVM3

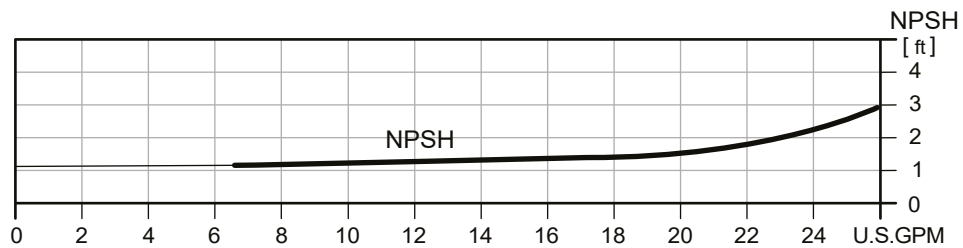
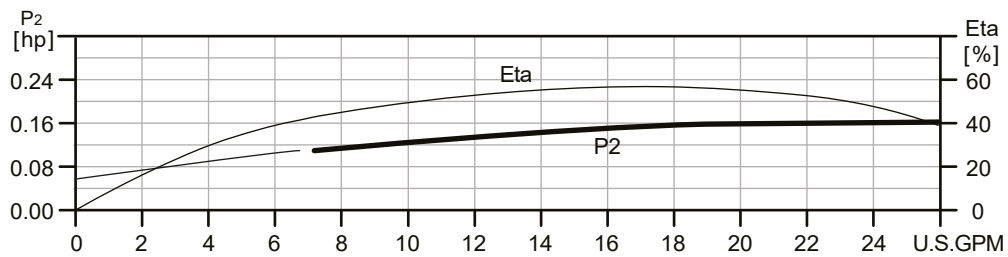
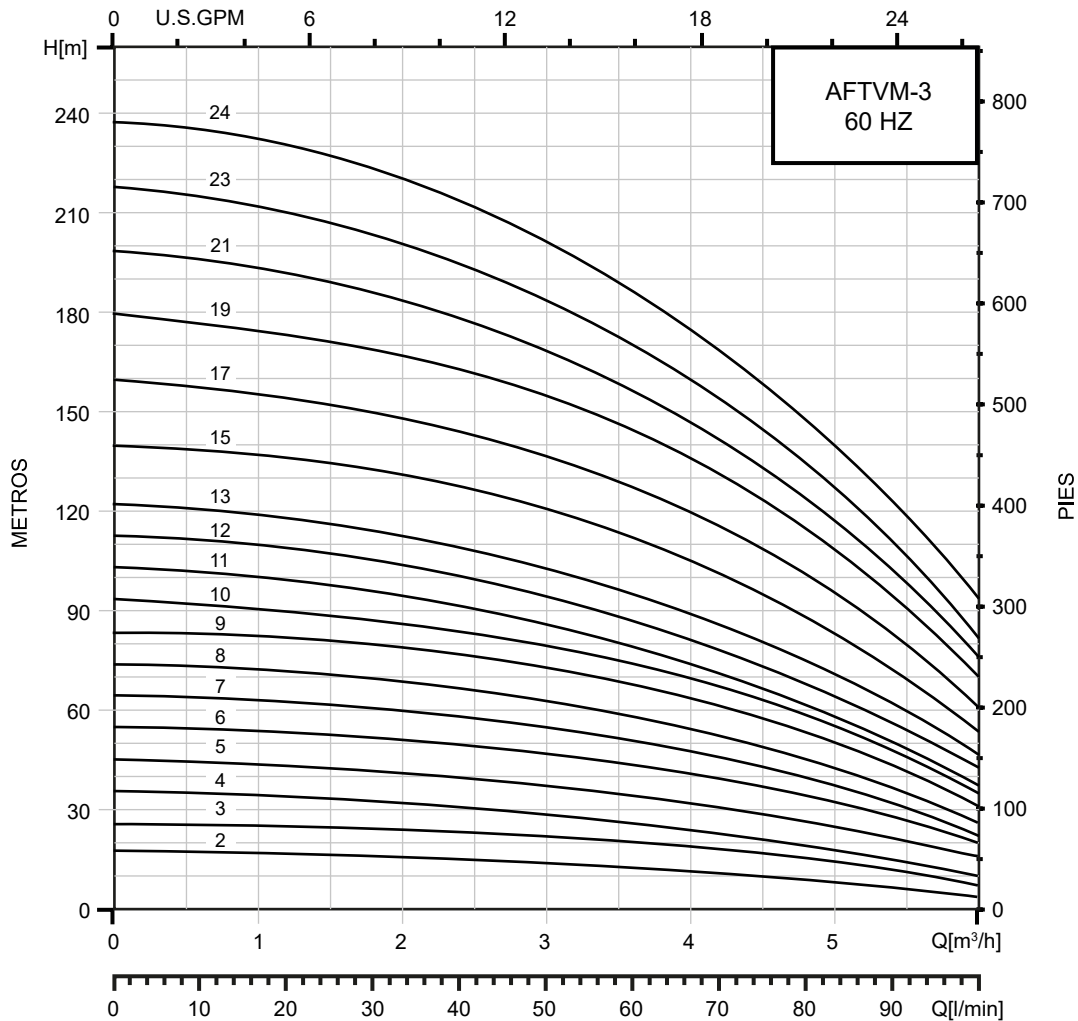
Dimensiones



Datos Técnicos

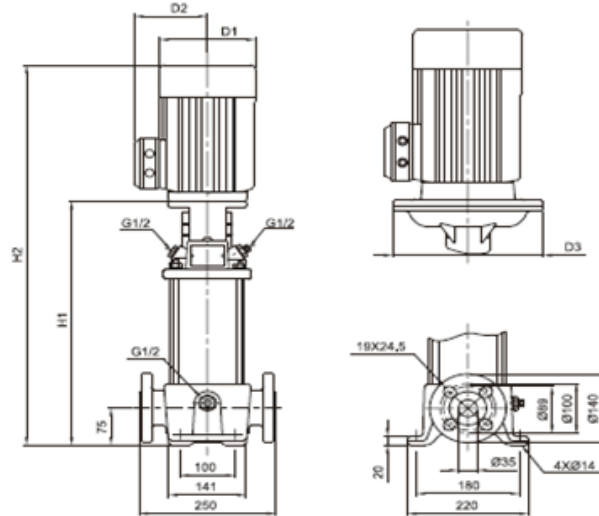
60Hz	Motor		Corriente Nominal [A]						Dimensiones [mm]				Peso Neto [kg]
	P2		1φ		3φ		3φ		DIN flange		D1	D2	
Modelo	[kW]	[HP]	110V / 220V	220-240V	220-255V	Y380-440V	380-480V	Y660-830V	H1	H2	D1	D2	DIN flange
AFTVM 3-2	0.37	0.5	6.2 / 3.1	-----	1.7 - 1.7	1.0 - 1.0	-----	-----	279	474	141	115	23.4
AFTVM 3-3	0.55	0.75	8.0 / 4.0	-----	2.4 - 2.4	1.4 - 1.4	-----	-----	279	474	141	115	23.9
AFTVM 3-4	0.55	0.75	8.0 / 4.0	-----	2.4 - 2.4	1.4 - 1.4	-----	-----	297	492	141	115	24.3
AFTVM 3-5	0.75	1	10.4 / 5.2	-----	3.1 - 3.1	1.8 - 1.8	-----	-----	321	556	141	115	26.8
AFTVM 3-6	1.1	1.5	-----	7.6 - 8.9	4.5 - 4.2	2.6 - 2.4	-----	-----	339	628	177	141	33.9
AFTVM 3-7	1.1	1.5	-----	7.6 - 8.9	4.5 - 4.2	2.6 - 2.4	-----	-----	357	646	177	141	34.3
AFTVM 3-8	1.1	1.5	-----	7.6 - 8.9	4.5 - 4.2	2.6 - 2.4	-----	-----	375	664	177	141	34.6
Modelo	[kW]	[HP]	110V /	220-240V	220-277V	Y380-480V	380-	Y660-	H1	H2	D1	D2	DIN flange
AFTVM 3-9	1.5	2	-----	9.6 - 9.7	5.9 - 6.1	3.4 - 3.5	-----	-----	409	704	177	141	39.1
AFTVM 3-10	1.5	2	-----	9.6 - 9.7	5.9 - 6.1	3.4 - 3.5	-----	-----	427	722	177	141	39.5
AFTVM 3-11	1.5	2	-----	9.6 - 9.7	5.9 - 6.1	3.4 - 3.5	-----	-----	445	740	177	141	39.9
AFTVM 3-12	2.2	3	-----	13.8 - 12.5	8.6 - 7.9	5.0 - 4.6	-----	-----	463	758	177	141	42
AFTVM 3-13	2.2	3	-----	13.8 - 12.5	8.6 - 7.9	5.0 - 4.6	-----	-----	481	776	177	141	42.4
AFTVM 3-15	2.2	3	-----	13.8 - 12.5	8.6 - 7.9	5.0 - 4.6	-----	-----	517	812	177	141	43.1
AFTVM 3-17	2.2	3	-----	13.8 - 12.5	8.6 - 7.9	5.0 - 4.6	-----	-----	553	848	177	141	43.8
AFTVM 3-19	3	4	-----	-----	11.4 - 10.5	6.6 - 6.1	6.5 - 6.1	3.8 - 3.5	593	909	197	147	53.5
AFTVM 3-21	3	4	-----	-----	11.4 - 10.5	6.6 - 6.1	6.5 - 6.1	3.8 - 3.5	629	945	197	147	53.9
AFTVM 3-23	3	4	-----	-----	11.4 - 10.5	6.6 - 6.1	6.5 - 6.1	3.8 - 3.5	665	981	197	147	55
AFTVM 3-25	4	5.5	-----	-----	11.4 - 10.5	8.2 - 7.5	8.4 - 7.2	4.8 - 4.2	701	1027	220	161	59.7

Curvas de Rendimiento



AFTVM5

Dimensiones

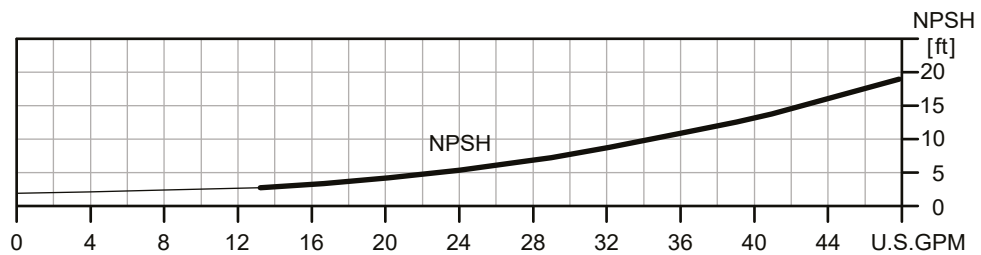
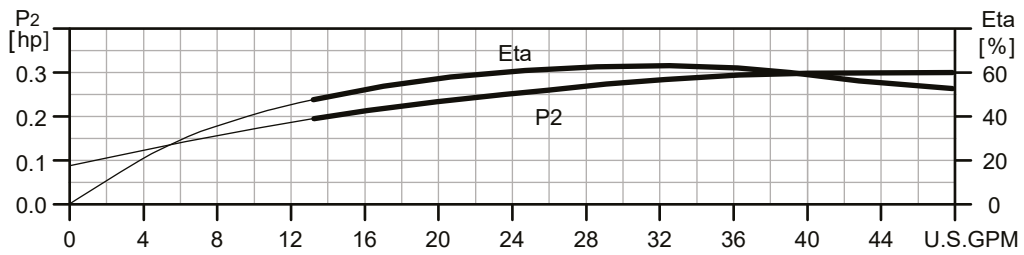
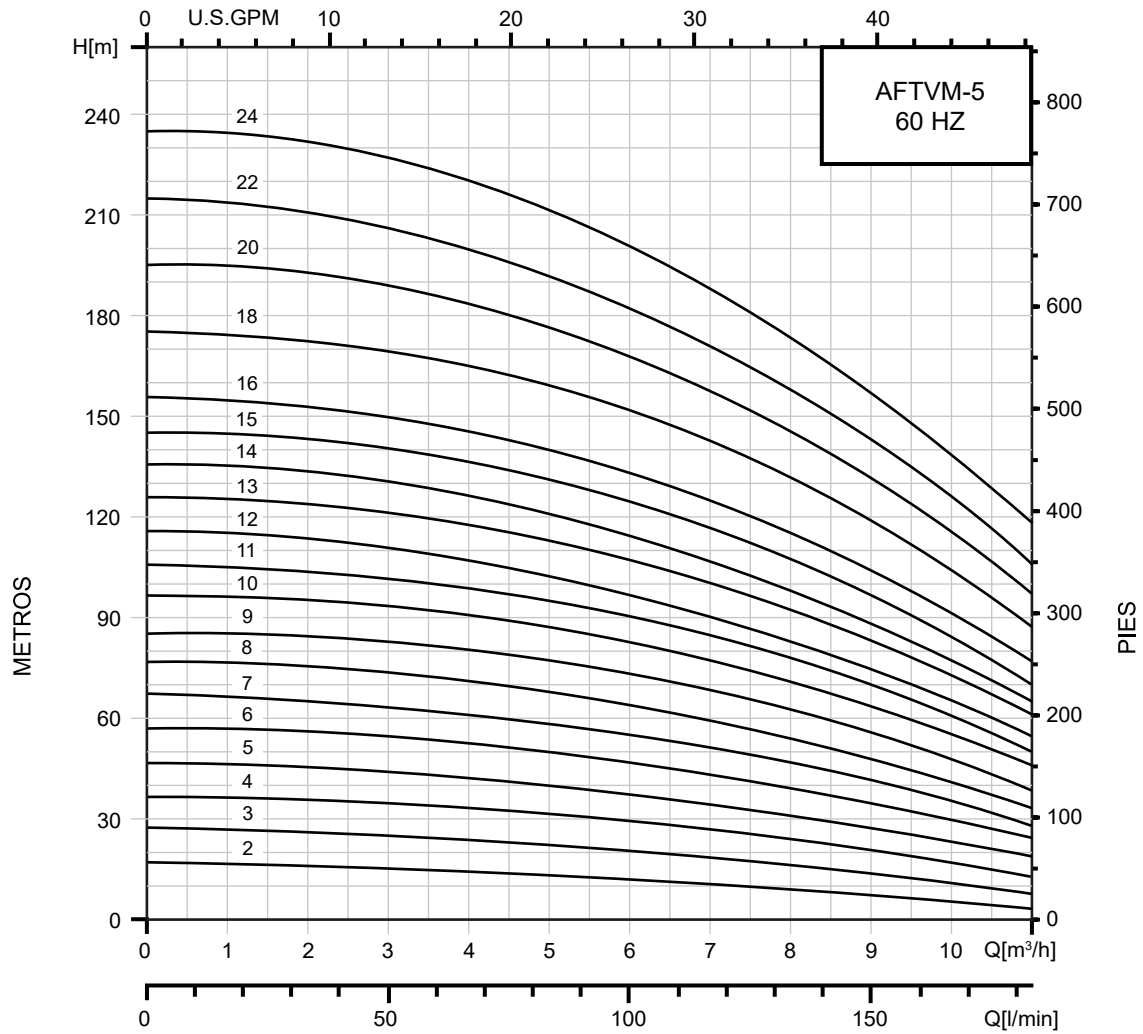


Flange(DIN) PN25 / DN25/32
 Flange(ANSI) Class300 / 1" / 1 1/4"
 Flange(JIS) 20K / 25A/32A

Datos Técnicos

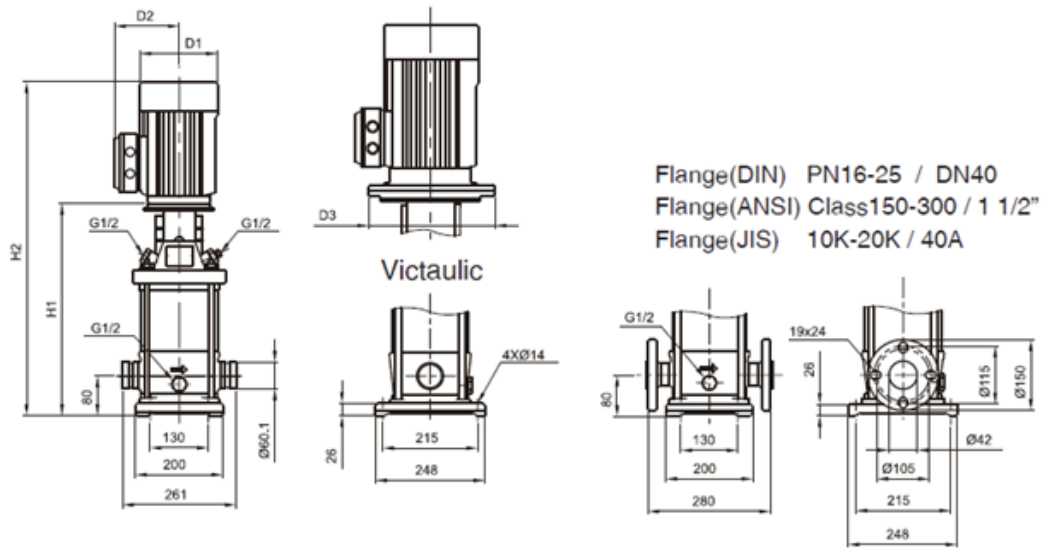
60Hz	Motor		Corriente Nominal [A]						Dimensiones [mm]					Peso Neto [kg]
	P2		1φ		3φ(220 / Y380V)		3φ(380 / Y660V)		DIN flange					
Modelo	[kW]	[HP]	110V / 220V	220-240V	220-255V	380-440V	380-480V	660-830V	H1	H2	D1	D2	D3	DIN flange
AFTVM5-2	0.55	0.75	8.0 / 4.0	-----	2.4 - 2.4	1.4 - 1.4	-----	-----	279	474	141	115	—	23.8
AFTVM5-3	1.1	1.5	-----	7.6 - 8.9	4.5 - 4.2	2.6 - 2.4	-----	-----	312	601	177	141	—	33.1
AFTVM5-4	1.1	1.5	-----	7.6 - 8.9	4.5 - 4.2	2.6 - 2.4	-----	-----	339	628	177	141	—	33.6
Modelo	[kW]	[HP]	110V / 220V	220-240V	220-277V	380-480V	380-480V	660-830V	H1	H2	D1	D2	D3	DIN flange
AFTVM5-5	1.5	2	-----	9.6 - 9.7	5.9 - 6.1	3.4 - 3.5	-----	-----	382	677	177	141	—	38.2
AFTVM5-6	2.2	3	-----	13.8 - 12.5	8.6 - 7.9	5.0 - 4.6	-----	-----	409	704	177	141	—	40.6
AFTVM5-7	2.2	3	-----	13.8 - 12.5	8.6 - 7.9	5.0 - 4.6	-----	-----	436	731	177	141	—	41.1
AFTVM5-8	2.2	3	-----	13.8 - 12.5	8.6 - 7.9	5.0 - 4.6	-----	-----	463	758	177	141	—	41.6
AFTVM5-9	2.2	3	-----	13.8 - 12.5	8.6 - 7.9	5.0 - 4.6	-----	-----	490	785	177	141	—	42.1
AFTVM5-10	3	4	-----	-----	11.4 - 10.5	6.6 - 6.1	6.5 - 6.1	3.8 - 3.5	521	837	197	147	—	51.6
AFTVM5-11	3	4	-----	-----	11.4 - 10.5	6.6 - 6.1	6.5 - 6.1	3.8 - 3.5	548	864	197	147	—	52.1
AFTVM5-12	3	4	-----	-----	11.4 - 10.5	6.6 - 6.1	6.5 - 6.1	3.8 - 3.5	575	891	197	147	—	52.6
AFTVM5-13	4	5.5	-----	-----	14.2 - 13.0	8.2 - 7.5	8.4 - 7.2	4.8 - 4.2	602	928	220	161	—	57.1
AFTVM5-14	4	5.5	-----	-----	14.2 - 13.0	8.2 - 7.5	8.4 - 7.2	4.8 - 4.2	629	955	220	161	—	57.7
AFTVM5-15	4	5.5	-----	-----	14.2 - 13.0	8.2 - 7.5	8.4 - 7.2	4.8 - 4.2	656	982	220	161	—	58.1
AFTVM5-16	4	5.5	-----	-----	14.2 - 13.0	8.2 - 7.5	8.4 - 7.2	4.8 - 4.2	683	1009	220	161	—	58.7
AFTVM5-18	5.5	7.5	-----	-----	18.5 - 15.8	10.7 - 9.1	10.7 - 9.4	6.2 - 5.4	767	1129	235	197	300	80.6
AFTVM5-20	5.5	7.5	-----	-----	18.5 - 15.8	10.7 - 9.1	10.7 - 9.4	6.2 - 5.4	821	1183	235	197	300	81.8
AFTVM5-22	5.5	7.5	-----	-----	18.5 - 15.8	10.7 - 9.1	10.7 - 9.4	6.2 - 5.4	875	1237	235	197	300	82.7
AFTVM5-24	7.5	10	-----	-----	24.7 - 21.6	14.3 - 12.5	14.4 - 12.8	8.3 - 7.4	929	1334	235	197	300	89.6

Curvas de Rendimiento



AFTVM10

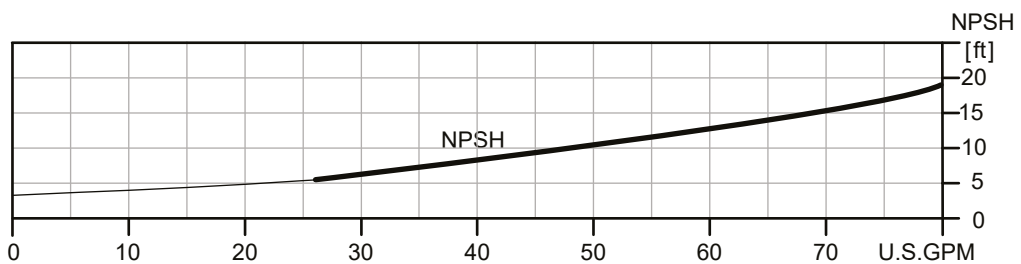
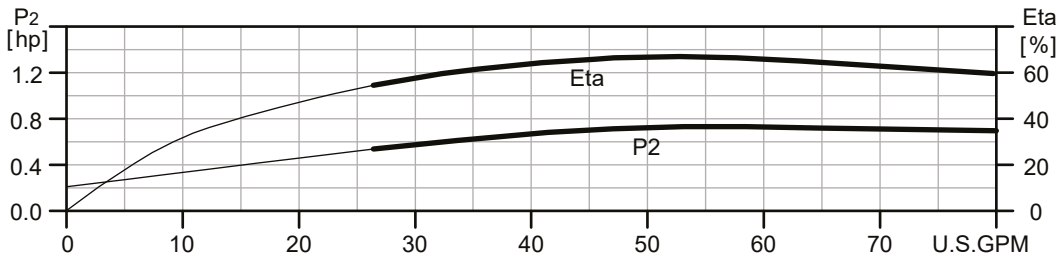
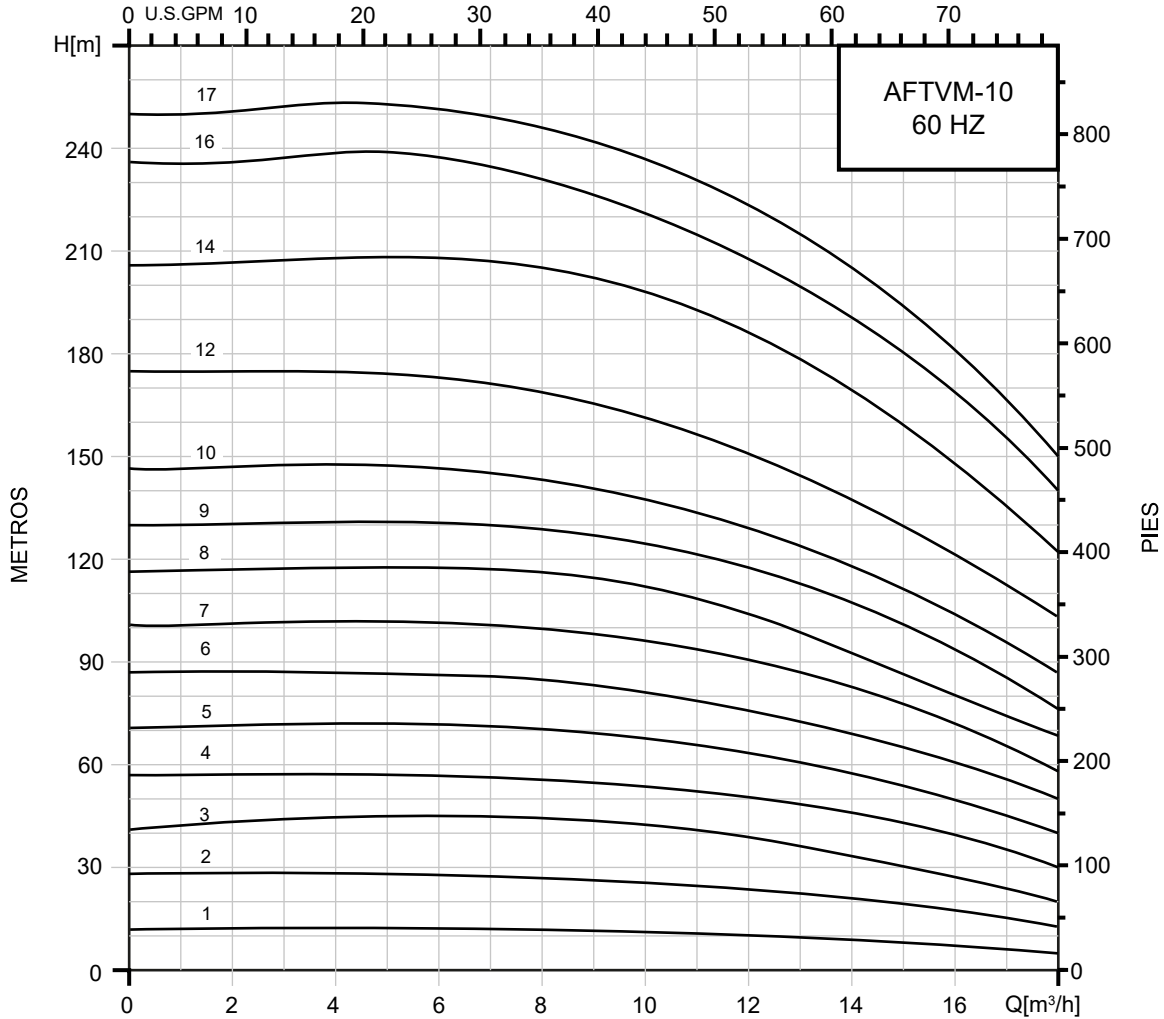
Dimensiones



Datos Técnicos

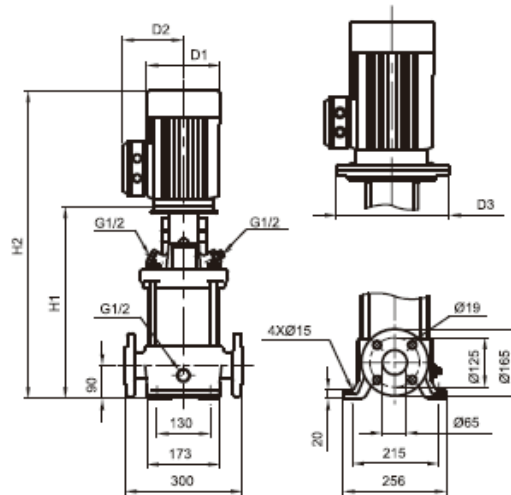
60Hz	Motor		Corriente Nominal [A]						Dimensiones [mm]						Peso neto [kg]		
	Potencia		1Ø		3Ø(220 / Y380V)		3Ø(380 / Y660V)		Victaulic		DIN flange				Victaulic	DIN flange	
Modelo de bomba	[kW]	[HP]	110V / 220V	220-240V	220-255V	380-440V	380-480V	660-830V	H1	H2	H1	H2	D1	D2			D3
AFTVM10-1	0.75	1	10.4 / 5.2	-----	3.1 - 3.1	1.8 - 1.8	-----	-----	357	592	357	592	141	115	—	34.1	34
Modelo de bomba	[kW]	[HP]	110V / 220V	220-240V	220-277V	380-480V	380-480V	660-830V	H1	H2	H1	H2	D1	D2	D3	Victaulic	DIN flange
AFTVM10-2	1.5	2	-----	9.6 - 9.7	5.9 - 6.1	3.4 - 3.5	-----	-----	373	668	373	668	177	141	—	45.1	45
AFTVM10-3	2.2	3	-----	13.8 - 12.5	8.6 - 7.9	5.0 - 4.6	-----	-----	403	698	403	698	177	141	—	47.9	47.8
AFTVM10-4	3	4	-----	-----	11.4 - 10.5	6.6 - 6.1	6.5 - 6.1	3.8 - 3.5	438	754	438	754	197	147	—	57.3	57.2
AFTVM10-5	3	4	-----	-----	11.4 - 10.5	6.6 - 6.1	6.5 - 6.1	3.8 - 3.5	468	784	468	784	197	147	—	58.4	58.2
AFTVM10-6	4	5.5	-----	-----	14.2 - 13.0	8.2 - 7.5	8.4 - 7.2	4.8 - 4.2	498	824	498	824	220	161	—	63.4	63.3
AFTVM10-7	5.5	7.5	-----	-----	18.5 - 15.8	10.7 - 9.1	10.7 - 9.4	6.2 - 5.4	560	922	560	922	235	197	300	92.5	92.4
AFTVM10-8	5.5	7.5	-----	-----	18.5 - 15.8	10.7 - 9.1	10.7 - 9.4	6.2 - 5.4	590	952	590	952	235	197	300	93.6	93.4
AFTVM10-9	5.5	7.5	-----	-----	18.5 - 15.8	10.7 - 9.1	10.7 - 9.4	6.2 - 5.4	620	982	620	982	235	197	300	94.6	94.4
AFTVM10-10	7.5	10	-----	-----	24.7 - 21.6	14.3 - 12.5	14.4 - 12.8	8.3 - 7.4	650	1055	650	1055	235	197	300	101.5	101.4
AFTVM10-12	7.5	10	-----	-----	24.7 - 21.6	14.3 - 12.5	14.4 - 12.8	8.3 - 7.4	710	1115	710	1115	235	197	300	103.6	103.4
AFTVM10-14	11	15	-----	-----	37.0 - 33.9	21.4 - 19.6	21.5 - 20.6	12.4 - 11.9	847	1292	847	1292	269	215	350	137.2	137
AFTVM10-16	11	15	-----	-----	37.0 - 33.9	21.4 - 19.6	21.5 - 20.6	12.4 - 11.9	907	1352	907	1352	269	215	350	139.2	139.1
AFTVM10-17	11	15	-----	-----	37.0 - 33.9	21.4 - 19.6	21.5 - 20.6	12.4 - 11.9	937	1382	937	1382	269	215	350	140.4	140.2

Curvas de Rendimiento



AFTVM15

Dimensiones

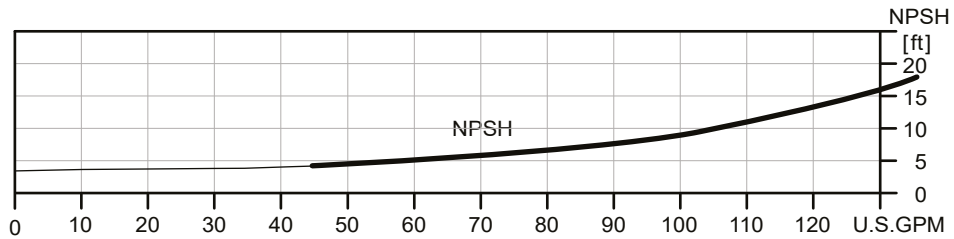
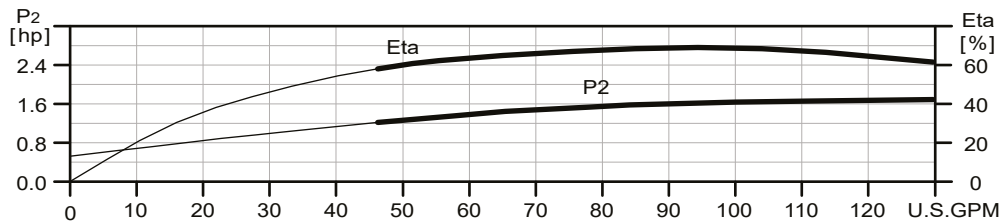
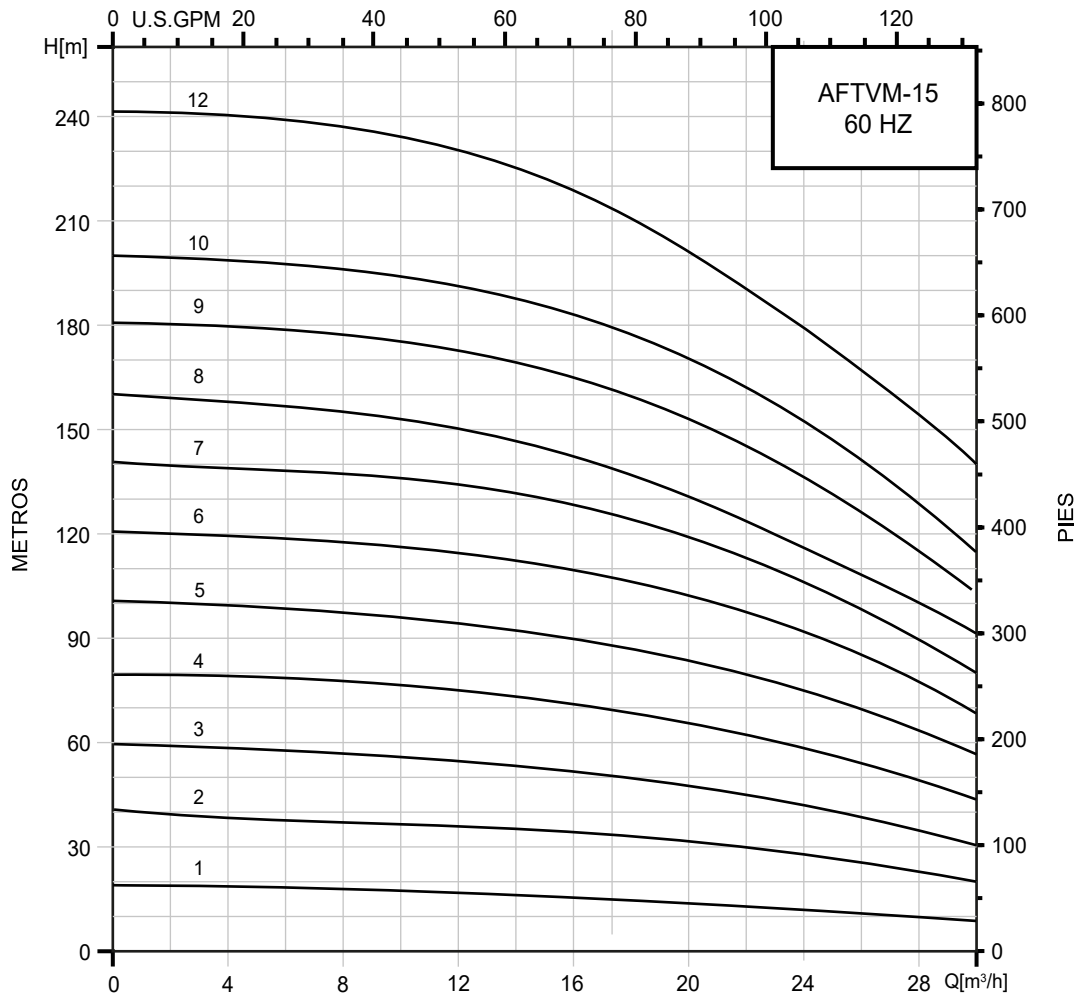


Flange(DIN)
PN16-25 / DN50

Datos Técnicos

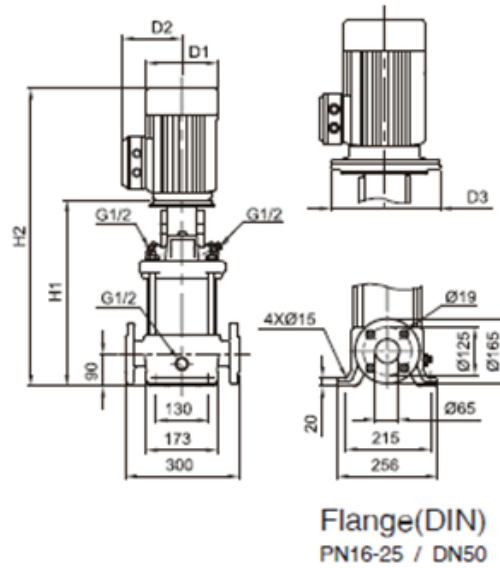
60Hz	Motor		Corriente nominal [A]					Dimensiones [mm]			PESO NETO [kg]		
	P2		1φ	3φ(220 / Y380V)		3φ(380 / Y660V)		DIN flange		D1		D2	D3
Modelo	[kW]	[HP]	220-240V	220-277V	380-480V	380-480V	660-830V	H1	H2	D1	D2	D3	DIN flange
AFTVM15-1	1.5	2	9.6 - 9.7	5.9 - 6.1	3.4 - 3.5	-----	-----	415	710	177	141	—	53.6
AFTVM15-2	3	4	-----	11.4 - 10.5	6.6 - 6.1	6.5 - 6.1	3.8 - 3.5	420	736	197	147	—	64.9
AFTVM15-3	4	5.5	-----	14.2 - 13.0	8.2 - 7.5	8.4 - 7.2	4.8 - 4.2	465	791	220	161	—	70.3
AFTVM15-4	5.5	7.5	-----	18.5 - 15.8	10.7 - 9.1	10.7 - 9.4	6.2 - 5.4	542	904	235	197	300	98.7
AFTVM15-5	7.5	10	-----	24.7 - 21.6	14.3 - 12.5	14.4 - 12.8	8.3 - 7.4	587	992	235	197	300	106
AFTVM15-6	11	15	-----	37.0 - 33.9	21.4 - 19.6	21.5 - 20.6	12.4 - 11.9	709	1154	269	215	350	138.7
AFTVM15-7	11	15	-----	37.0 - 33.9	21.4 - 19.6	21.5 - 20.6	12.4 - 11.9	754	1199	269	215	350	140.2
AFTVM15-8	11	15	-----	37.0 - 33.9	21.4 - 19.6	21.5 - 20.6	12.4 - 11.9	799	1244	269	215	350	141.6
AFTVM15-9	15	20	-----	48.5 - 40.7	28.0 - 23.5	28.5 - 24.9	16.4 - 14.3	844	1334	269	215	350	153.7
AFTVM15-10	15	20	-----	48.5 - 40.7	28.0 - 23.5	28.5 - 24.9	16.4 - 14.3	889	1379	269	215	350	155.2
AFTVM15-12	18.5	25	-----	59.7 - 49.3	34.5 - 28.5	34.6 - 28.9	19.9 - 16.6	979	1519	318	241	350	192

Curvas de Rendimiento



AFTVM20

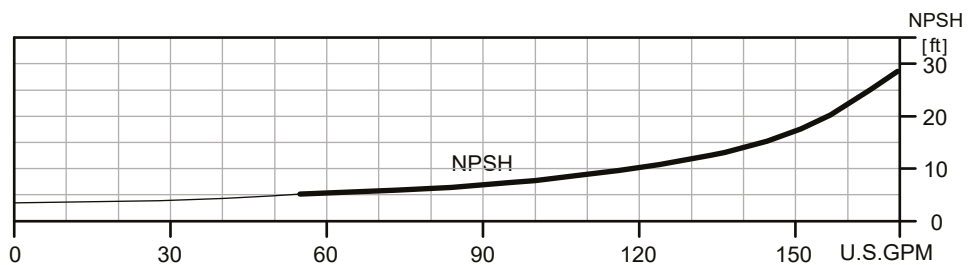
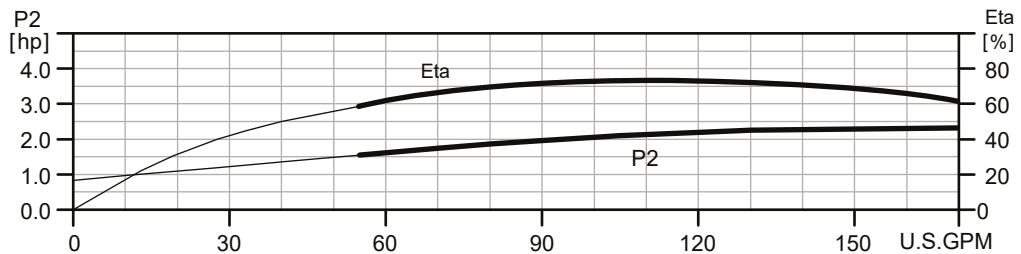
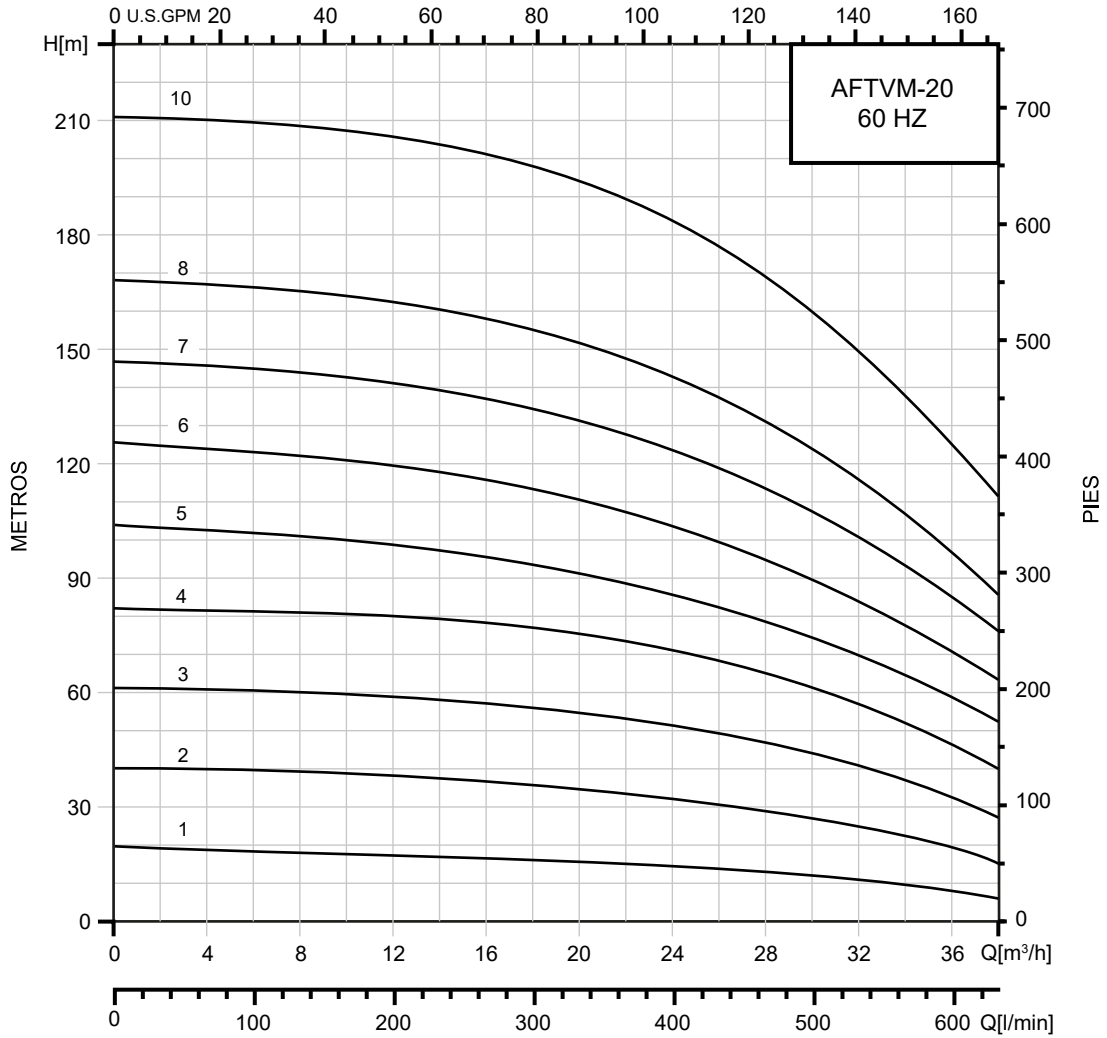
Dimensiones



Datos Técnicos

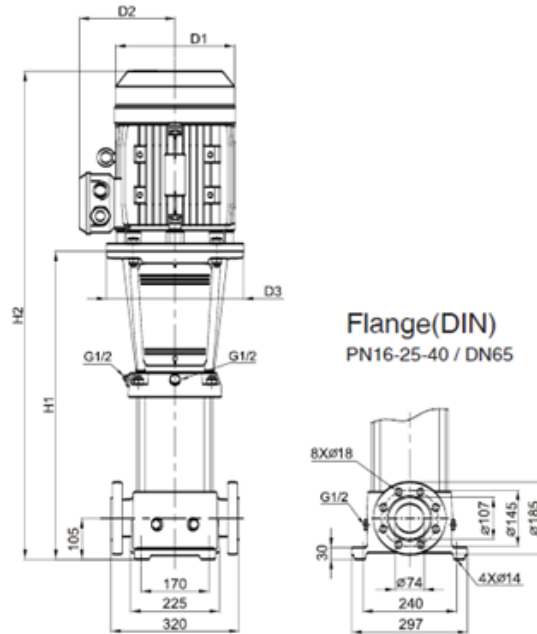
60Hz	Motor		Corriente Nominal [A]					Dimensiones [mm]				Peso Neto [kg]	
	P2		1ø	3ø(220 / Y380V)		3ø(380 / Y660V)		DIN flange		D1	D2		D3
Modelo	[kW]	[HP]	220-240V	220-277V	380-480V	380-480V	660-830V	H1	H2	D1	D2	D3	DIN flange
AFTVM 20-1	2.2	3	13.8 - 12.5	8.6 - 7.9	5.0 - 4.6	-----	-----	415	710	177	141	—	55.4
AFTVM 20-2	4	5.5	-----	14.2 - 13.0	8.2 - 7.5	8.4 - 7.2	4.8 - 4.2	420	746	220	161	—	68.9
AFTVM 20-3	5.5	7.5	-----	18.5 - 15.8	10.7 - 9.1	10.7 - 9.4	6.2 - 5.4	497	859	235	197	300	97.4
AFTVM 20-4	7.5	10	-----	24.7 - 21.6	14.3 - 12.5	14.4 - 12.8	8.3 - 7.4	542	947	235	197	300	104.6
AFTVM 20-5	11	15	-----	37.0 - 33.9	21.4 - 19.6	21.5 - 20.6	12.4 - 11.9	664	1109	269	215	350	137.2
AFTVM 20-6	11	15	-----	37.0 - 33.9	21.4 - 19.6	21.5 - 20.6	12.4 - 11.9	709	1154	269	215	350	138.7
AFTVM 20-7	15	20	-----	48.5 - 40.7	28.0 - 23.5	28.5 - 24.9	16.4 - 14.3	754	1244	269	215	350	150.9
AFTVM 20-8	15	20	-----	48.5 - 40.7	28.0 - 23.5	28.5 - 24.9	16.4 - 14.3	799	1289	269	215	350	152.3
AFTVM 20-10	18.5	25	-----	59.7 - 49.3	34.5 - 28.5	34.6 - 28.9	19.9 - 16.6	889	1429	318	241	350	189

Curvas de Rendimiento



AFTVM32

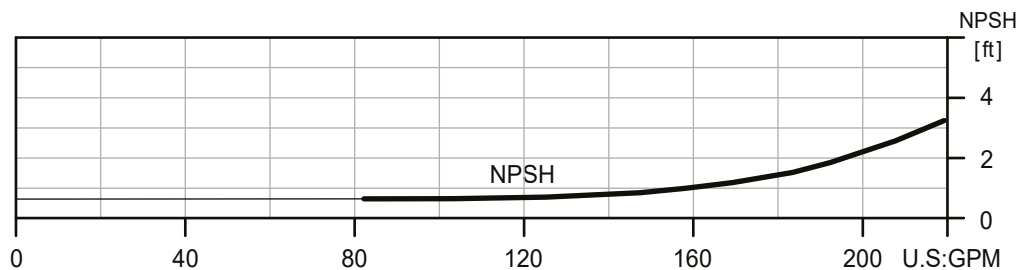
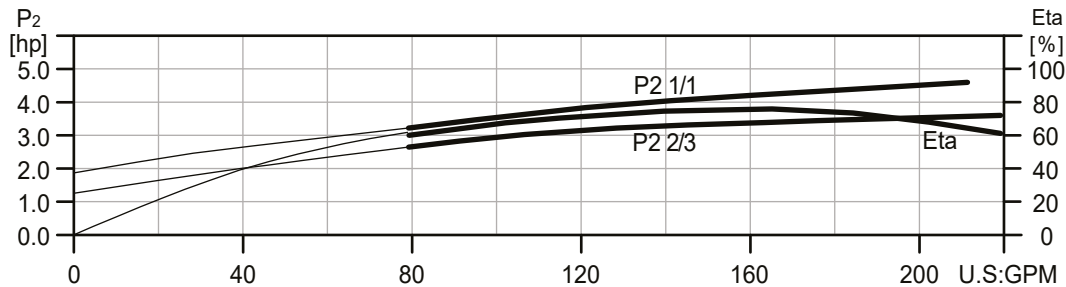
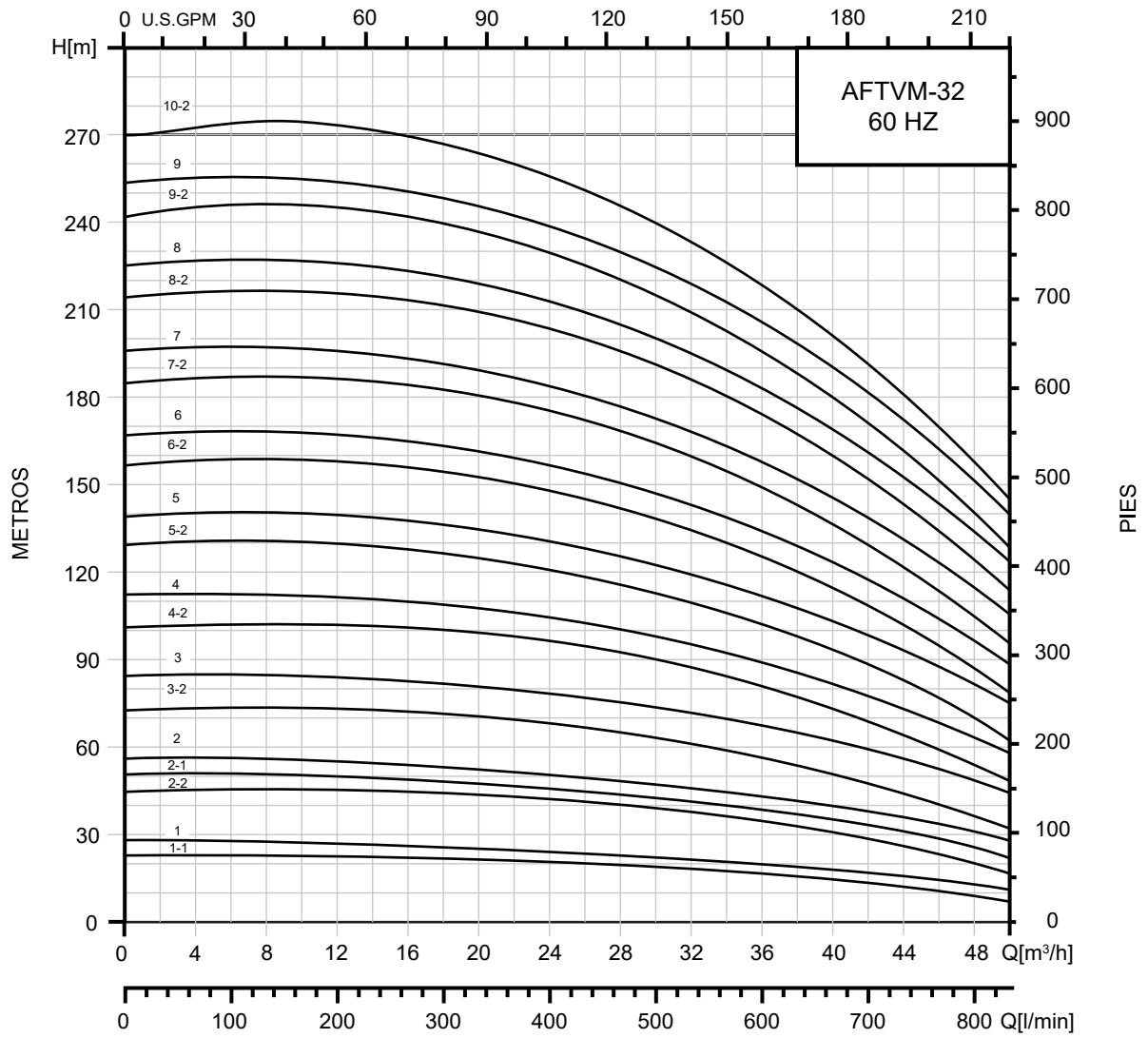
Dimensiones



Datos Técnicos

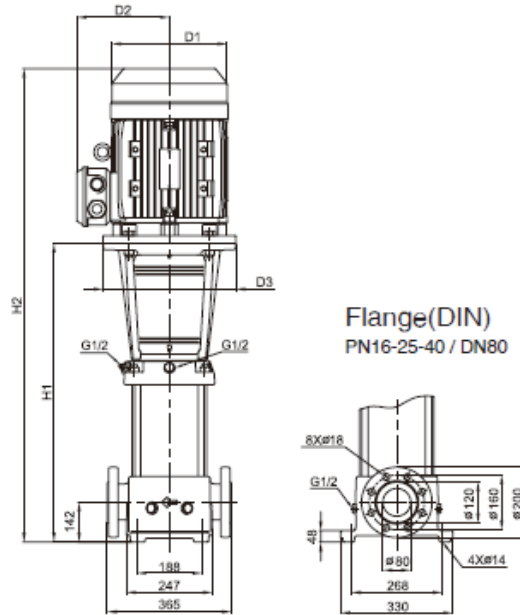
60Hz	Motor		Corriente Nominal [A]					Dimensiones [mm]					Peso Neto [kg]
	P2		1ø	3ø(220 / Y380V)		3ø(380 / Y660V)		DIN flange		D1	D2	D3	
Modelo	[kW]	[HP]	220-240V	220-240V	380-440V	380-480V	660-720V	H1	H2	D1	D2	D3	DIN flange
AFTVM 32-1-1	2.2	3	13.8 - 12.5	8.6 - 7.9	5.0 - 4.6	-----	-----	504	799	177	141	280	69.3
AFTVM 32-1	3	5.5	-----	14.2 - 13.0	8.2 - 7.5	8.4 - 7.2	4.8 - 4.2	504	820	197	147	280	77.4
AFTVM 32-2-2	5.5	7.5	-----	18.5 - 15.8	10.7 - 9.1	10.7 - 9.4	6.2 - 5.4	574	936	235	197	300	101.3
AFTVM 32-2-1	5.5	7.5	-----	18.5 - 15.8	10.7 - 9.1	10.7 - 9.4	6.2 - 5.4	574	936	235	197	300	101.3
AFTVM 32-2	7.5	10	-----	24.7 - 21.6	14.3 - 12.5	14.4 - 12.8	8.3 - 7.4	574	979	235	197	300	107.2
AFTVM 32-3-2	11	15	-----	37.0 - 33.9	21.4 - 19.6	21.5 - 20.6	12.4 - 11.9	754	1199	269	215	350	146.5
AFTVM 32-3	11	15	-----	37.0 - 33.9	21.4 - 19.6	21.5 - 20.6	12.4 - 11.9	754	1199	269	215	350	146.5
AFTVM 32-4-2	11	15	-----	37.0 - 33.9	21.4 - 19.6	21.5 - 20.6	12.4 - 11.9	824	1269	269	215	350	149.6
AFTVM 32-4	15	20	-----	48.5 - 40.7	28.0 - 23.5	28.5 - 24.9	16.4 - 14.3	824	1314	269	215	350	160.3
AFTVM 32-5-2	15	20	-----	48.5 - 40.7	28.0 - 23.5	28.5 - 24.9	16.4 - 14.3	894	1384	269	215	350	163.4
AFTVM 32-5	18.5	25	-----	59.7 - 49.3	34.5 - 28.5	34.6 - 28.9	19.9 - 16.6	894	1434	318	241	350	197.3
AFTVM 32-6-2	18.5	25	-----	59.7 - 49.3	34.5 - 28.5	34.6 - 28.9	19.9 - 16.6	964	1504	318	241	350	200.4
AFTVM 32-6	18.5	25	-----	59.7 - 49.3	34.5 - 28.5	34.6 - 28.9	19.9 - 16.6	964	1504	318	241	350	200.4
AFTVM 32-7-2	22	30	-----	70.4 - 58.5	40.7 - 33.8	41.1 - 34.3	23.7 - 19.8	1034	1574	318	241	350	216.2
AFTVM 32-7	22	30	-----	70.4 - 58.5	40.7 - 33.8	41.1 - 34.3	23.7 - 19.8	1034	1574	318	241	350	216.2
Modelo	[kW]	[HP]	220-240V	220-240V	380-415V	380-415V	660-720V	H1	H2	D1	D2	D3	DIN flange
AFTVM 32-8-2	30	40	-----	97.2 - 89.1	56.1 - 51.4	56.1 - 51.4	32.3 - 29.6	1104	1764	390	295	400	323.1
AFTVM 32-8	30	40	-----	97.2 - 89.1	56.1 - 51.4	56.1 - 51.4	32.3 - 29.6	1104	1764	390	295	400	323.1
AFTVM 32-9-2	30	40	-----	97.2 - 89.1	56.1 - 51.4	56.1 - 51.4	32.3 - 29.6	1174	1834	390	295	400	325.9
AFTVM 32-9	30	40	-----	97.2 - 89.1	56.1 - 51.4	56.1 - 51.4	32.3 - 29.6	1174	1834	390	295	400	325.9
AFTVM 32-10-2	30	40	-----	97.2 - 89.1	56.1 - 51.4	56.1 - 51.4	32.3 - 29.6	1244	1904	390	295	400	328.5

Curvas de Rendimiento



AFTVM45

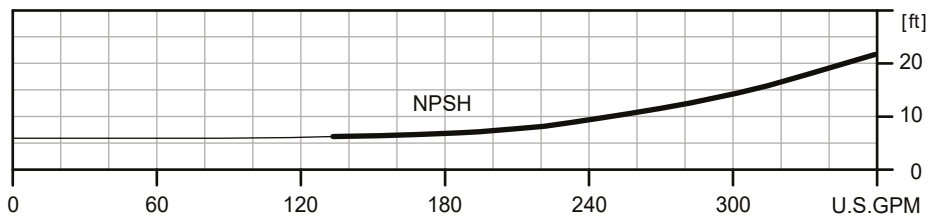
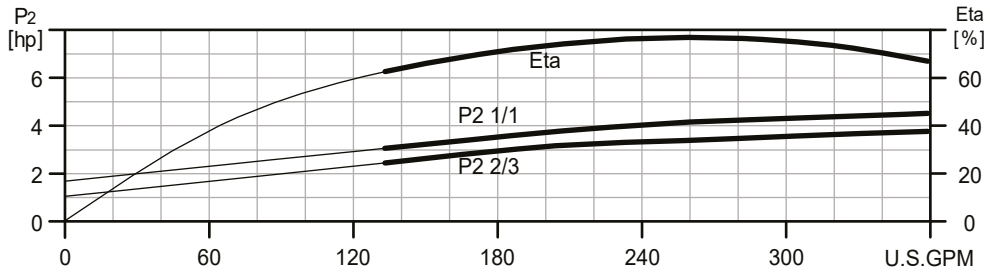
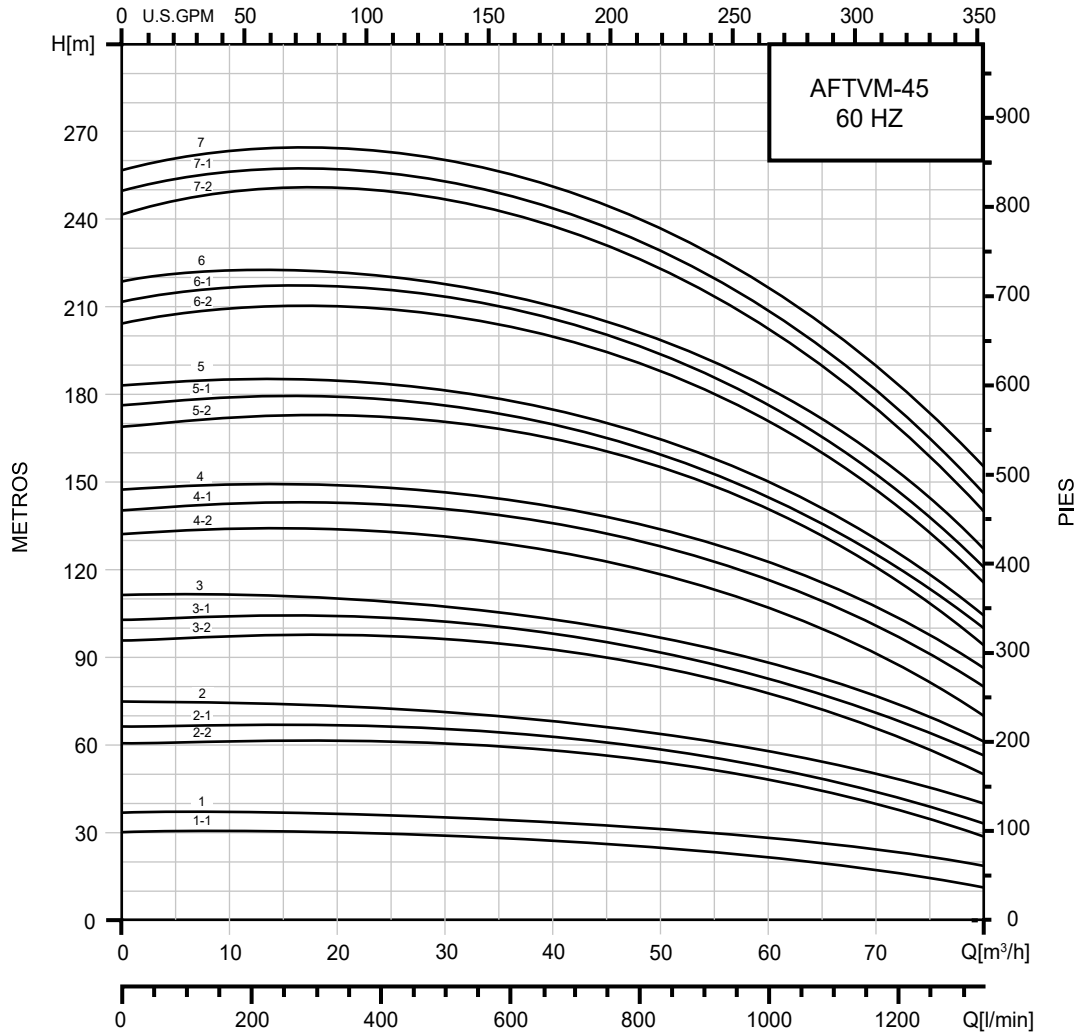
Dimensiones



Datos Técnicos

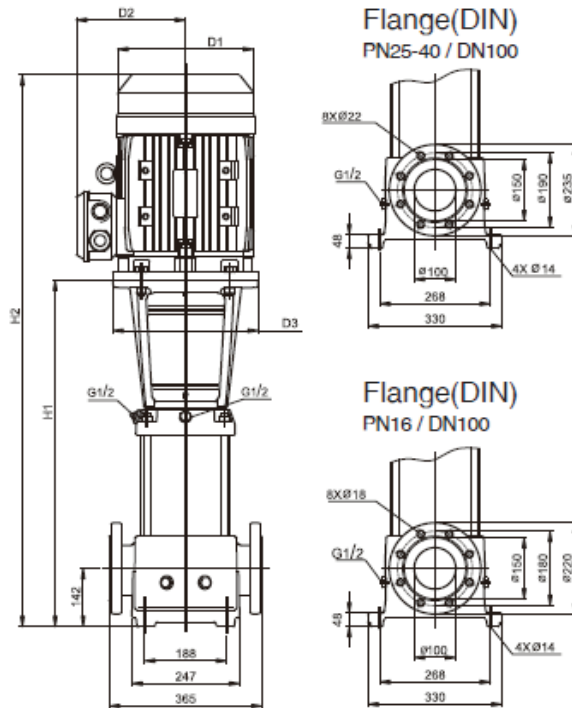
60Hz	Motor		Corriente Nominal [A]				Dimensiones [mm]					Peso Neto [kg]
	P2		3ø(220 / Y380V)		3ø(380 / Y660V)		DIN flange		D1	D2	D3	
Modelo	[kW]	[HP]	220-277V	380-480V	380-480V	660-830V	H1	H2				DIN flange
AFTVM 45-1-1	5.5	7.5	18.5 - 15.8	10.7 - 9.1	10.7 - 9.4	6.2 - 5.4	561	923	235	197	300	113.9
AFTVM 45-1	7.5	10	24.7 - 21.6	14.3 - 12.5	14.4 - 12.8	8.3 - 7.4	561	966	235	197	300	119.8
AFTVM 45-2-2	11	15	37.0 - 33.9	21.4 - 19.6	21.5 - 20.6	12.4 - 11.9	751	1196	269	215	350	159.7
AFTVM 45-2-1	11	15	37.0 - 33.9	21.4 - 19.6	21.5 - 20.6	12.4 - 11.9	751	1196	269	215	350	159.7
AFTVM 45-2	15	20	48.5 - 40.7	28.0 - 23.5	28.5 - 24.9	16.4 - 14.3	751	1241	269	215	350	170.4
AFTVM 45-3-2	18	25	59.7 - 49.3	34.5 - 28.5	34.6 - 28.9	19.9 - 16.6	831	1371	318	241	350	208
AFTVM 45-3-1	18	25	59.7 - 49.3	34.5 - 28.5	34.6 - 28.9	19.9 - 16.6	831	1371	318	241	350	208
AFTVM 45-3	18	25	59.7 - 49.3	34.5 - 28.5	34.6 - 28.9	19.9 - 16.6	831	1371	318	241	350	208
AFTVM 45-4-2	22	30	70.4 - 58.5	40.7 - 33.8	41.1 - 34.3	23.7 - 19.8	911	1451	318	241	350	224.5
Modelo	[kW]	[HP]	220-240V	380-415V	380-415V	660-720V	H1	H2	D1	D2	D3	DIN flange
AFTVM 45-4-1	30	40	97.2 - 89.1	56.1 - 51.4	56.1 - 51.4	32.3 - 29.6	911	1571	390	295	400	328.1
AFTVM 45-4	30	40	97.2 - 89.1	56.1 - 51.4	56.1 - 51.4	32.3 - 29.6	911	1571	390	295	400	328.1
AFTVM 45-5-2	30	40	97.2 - 89.1	56.1 - 51.4	56.1 - 51.4	32.3 - 29.6	991	1651	390	295	400	331.9
AFTVM 45-5-1	30	40	97.2 - 89.1	56.1 - 51.4	56.1 - 51.4	32.3 - 29.6	991	1651	390	295	400	331.9
AFTVM 45-5	30	40	97.2 - 89.1	56.1 - 51.4	56.1 - 51.4	32.3 - 29.6	991	1651	390	295	400	331.9
AFTVM 45-6-2	37	50	118.2 - 108.4	68.3 - 62.5	68.3 - 62.5	39.3 - 36	1071	1731	390	295	400	353.7
AFTVM 45-6-1	37	50	118.2 - 108.4	68.3 - 62.5	68.3 - 62.5	39.3 - 36	1071	1731	390	295	400	353.7
AFTVM 45-6	37	50	118.2 - 108.4	68.3 - 62.5	68.3 - 62.5	39.3 - 36	1071	1731	390	295	400	353.7
AFTVM 45-7-2	45	60	143.5 - 131.5	82.8 - 75.9	82.8 - 75.9	47.7 - 43.7	1151	1841	446	325	450	433.6
AFTVM 45-7-1	45	60	143.5 - 131.5	82.8 - 75.9	82.8 - 75.9	47.7 - 43.7	1151	1841	446	325	450	433.6
AFTVM 45-7	45	60	143.5 - 131.5	82.8 - 75.9	82.8 - 75.9	47.7 - 43.7	1151	1841	446	325	450	433.6

Curvas de Rendimiento



AFTVM64

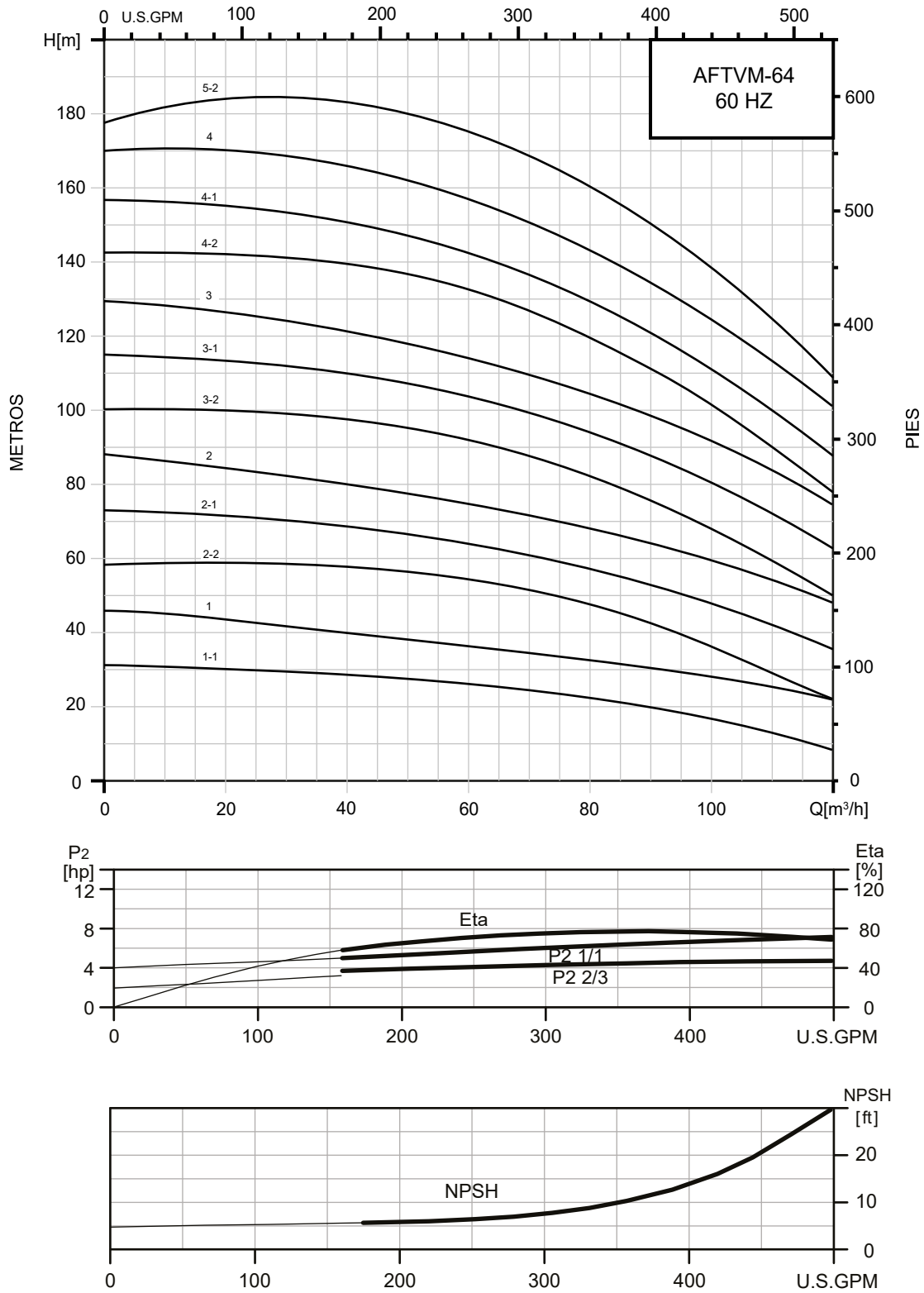
Dimensiones



Datos Técnicos

60Hz	Motor		Corriente Nominal (A)				Dimensiones (mm)					Peso Neto [kg]
			3ø(220 / Y380V)		3ø(380 / Y660V)		DIN Flange		D1	D2	D3	
Modelo	[kW]	[HP]	220-277V	380-480V	380-480V	660-830V	H1	H2	D1	D2	D3	DIN flange
AFTVM 64-1-1	7.5	10	24.7 - 21.6	14.3 - 12.5	14.4 - 12.8	8.3 - 7.4	563	968	235	197	300	113.5
AFTVM 64-1	11	15	37.0 - 33.9	21.4 - 19.6	21.5 - 20.6	12.4 - 11.9	673	1118	269	215	350	149.7
AFTVM 64-2-2	15	20	48.5 - 40.7	28.0 - 23.5	28.5 - 24.9	16.4 - 14.3	756	1246	269	215	350	164.5
AFTVM 64-2-1	18.5	25	59.7 - 49.3	34.5 - 28.5	34.6 - 28.9	19.9 - 16.6	756	1296	318	241	350	198.3
AFTVM 64-2	22	30	70.4 - 58.5	40.7 - 33.8	41.1 - 34.3	23.7 - 19.8	756	1296	318	241	350	211
AFTVM 64-3-2	22	30	70.4 - 58.5	40.7 - 33.8	41.1 - 34.3	23.7 - 19.8	838	1378	318	241	350	215.6
Modelo	[kW]	[HP]	220-277V	380-480V	380-480V	660-830V	H1	H2	D1	D2	D3	DIN flange
AFTVM 64-3--1	30	40	97.2 - 89.1	56.1 - 51.4	56.1 - 51.4	32.3 - 29.6	838	1498	390	295	400	319.2
AFTVM 64-3	30	40	97.2 - 89.1	56.1 - 51.4	56.1 - 51.4	32.3 - 29.6	838	1498	390	295	400	319.2
AFTVM 64-4-2	37	50	118.2 - 108.4	68.3 - 62.5	68.3 - 62.5	39.3 - 36	921	1581	390	295	400	341.2
AFTVM 64-4-1	37	50	118.2 - 108.4	68.3 - 62.5	68.3 - 62.5	39.3 - 36	921	1581	390	295	400	341.2
AFTVM 64-4	45	60	143.5 - 131.5	82.8 - 75.9	82.8 - 75.9	47.7 - 43.7	925	1615	446	325	450	417.4
AFTVM 64-5-2	45	60	143.5 - 131.5	82.8 - 75.9	82.8 - 75.9	47.7 - 43.7	1007	1697	446	325	450	421.4

Curvas de Rendimiento





www.aftpumps.com

 /AFT PUMPS

info@aftpumps.com