

La Dosificadora AFT Hydra BL es fabricada con los más altos estándares de calidad que garantizan su durabilidad y confiabilidad. Es la opción ideal para la exacta dosificación de una amplia variedad de químicos. Capacidad de hasta 30 GPD (120 l/d) y hasta 115 PSI (8 bar)

## Características Hidráulicas

- Bomba analógica con regulación manual 0-100%
- Hasta 30 GPD (120 l/d) y hasta 115 PSI (8 bar).
- Cabezal en PVDF-C (PVC + PVDF, con mejor resistencia química y mecánica que el PVC).
- Cheques de bola de cerámica para fiabilidad de la dosificación y amplia compatibilidad química.
- Diafragma en PTFE para mayor resistencia y amplia compatibilidad química.
- Válvula de Purga Manual.
- Montaje en pared con soporte de fijación incluido.

## Características Eléctricas

- LED indicador de funcionamiento y con predisposición para sonda de nivel.
- Voltaje dual 110-230 VAC 50/60 HZ
- Protección IP65

## Aplicaciones

- Potabilización de agua
- Industria y Agroindustria
- Torres de enfriamiento
- Dosificación de desinfectantes, floculantes y aditivos.
- Dosificación agrícola



## Datos técnicos

La medición de las prestaciones ha sido realizada a temperatura ambiente, con agua, a 1.5 m de altura de aspiración.

### Alimentación:

Consumo reducido, el magneto absorbe solo la cantidad de energía requerida para efectuar la dosificación en las condiciones óptimas de instalación.

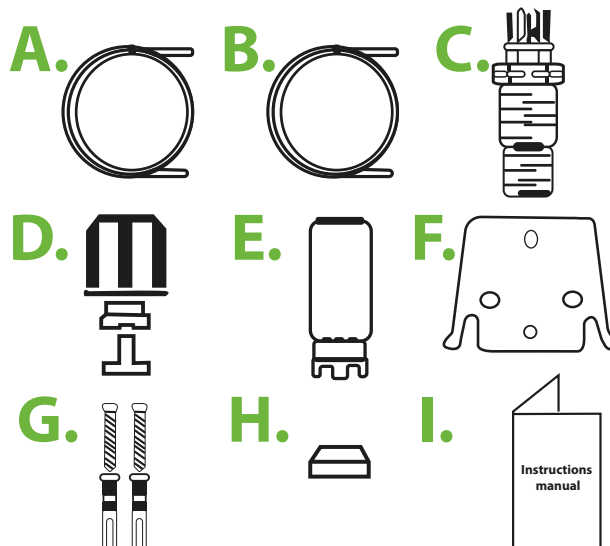
CAUDAL		
GPH	LPH	GPD
1.32	5	30

PRESIÓN	
PSI	BAR
116	8

CONEXIÓN DE MANGUERAS	4mm X 6mm
	5/32" x 1/4"
IMPULSO/MIN	160
PESO	3.3 lb
PROTECCIÓN	IP65
ALIMENTACIÓN	110-230 V
CONSUMO	14 W

## Kit de Instalación

- Manguera opaca para la conexión de salida de la bomba al punto de inyección.
- Manguera transparente para la aspiración, para la conexión de la válvula de purga y para el cebado manual.
- Conector de inyección
- Kit conexiones mangueras
- Filtro de succión
- Soporte para el montaje en pared
- Tapones protección de tornillos cuerpo bomba
- Manual de instrucciones



## Accesorios Adicionales

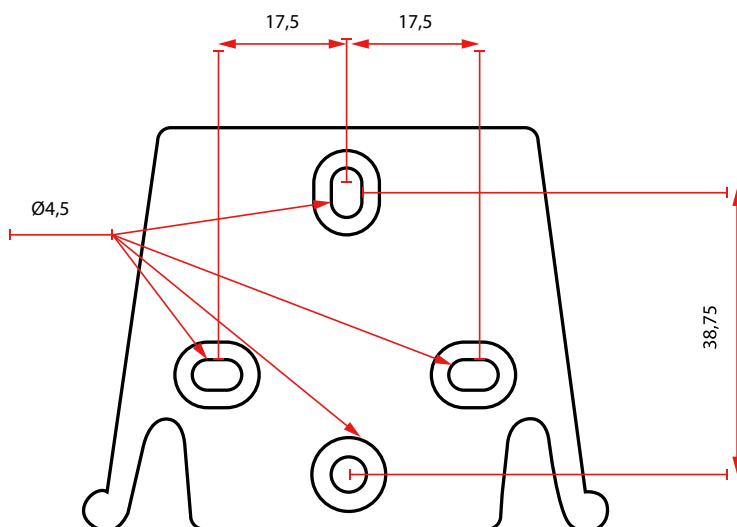


- Válvula Multifunción, antisifón, contrapresión, seguridad.
- Cuerpo de PVDF, membrana en PTFE.
- Presión regular 0 - 72.5 psi
- Presión de descarga 0 - 261 psi

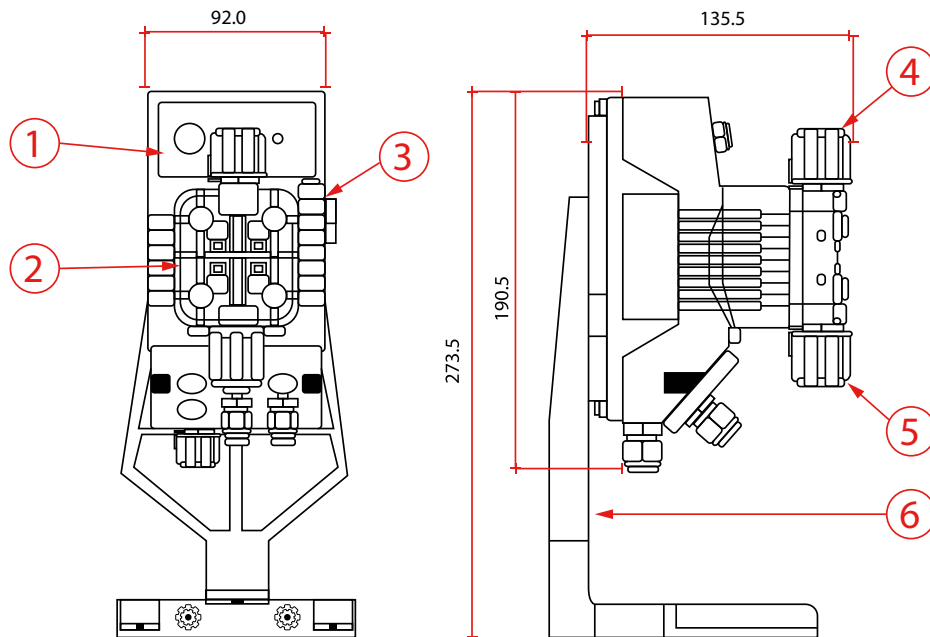


- Sensor de Nivel para Protección contra Bombeo en Seco. Incluye 2m de cable con soporte para sensor.

## Patrón de Perforación

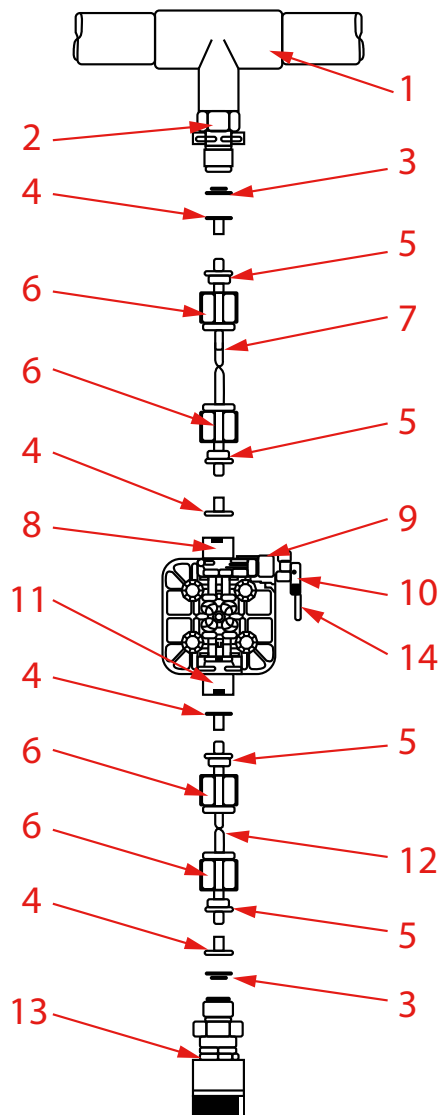


## Dimensiones



1. Área regulación
2. Cabezal dosificador
3. Válvula de cebado
4. Conector de descarga
5. Conector de succión
6. Soporte para bancada (opcional)

## Conexión Hidráulica



1. Punto de inyección
2. Enlace de inyección
3. Selladura
4. Porta tubo
5. Conector tubo
6. Anilla
7. Tubo de envío
8. Válvula de envío
9. Voluta de Bombeo
10. Válvula de purgado
11. Válvula de aspiración
12. Tubo de aspiración
13. Filtro de fondo
14. Enlace de válvula de purgado