



# SERIES SB, SBI, SBN

BOMBA CENTRÍFUGAS, VERTICALES MULTITETAPA

INSTRUCCIONES DE INSTALACIÓN Y OPERACIÓN



## DECLARACIÓN DE CONFORMIDAD CE

de acuerdo con las siguientes Directivas de la CE

- Directiva sobre Maquinaria: 2006/42/EC
  - Directiva sobre Bajo Voltaje: 2014/35/EU
  - Directiva sobre Compatibilidad Electromagnética: 2014/30/EU
- Cumple con (UE) No 547/2012 y cumple con la Directiva Europea



Nosotros, AFT PUMPS como fabricante declaramos que el equipo descrito a continuación:

### **Bombas centrífugas verticales multietapas en línea**

**Series AFTVM/AFTVM I/AFTVMN 1, 3, 5, 10, 15, 20, 32, 45, 64, 90, 120, 150**

cumplirá con los requisitos esenciales de seguridad y salud de la Directiva de Maquinaria, la Directiva de Bajo Voltaje y la Directiva de Compatibilidad Electromagnética, siempre que se use y mantenga de acuerdo con los códigos de buenas prácticas generalmente aceptados y las recomendaciones del manual de instrucciones.

Para los riesgos más específicos de este equipo, la seguridad y el cumplimiento de los requisitos esenciales de la Directiva se ha tomado como base elementos de:

- EN ISO 12100:2010 / Seguridad de la maquinaria- Principios generales para el diseño - Evaluación y reducción de riesgos
- EN 60204-1 :2018 / Seguridad de la maquinaria. Equipo eléctrico de la maquinaria Parte 1: Requisitos generales.
- EN 809:1998 +A1 :2009 / Bombas y unidades de bombeo para líquidos - Requisitos comunes de seguridad
- EN ISO 13857:2019 / Seguridad de la maquinaria- Distancias de seguridad para evitar que las extremidades superiores e inferiores alcancen las zonas de peligro
- EN ISO 14120:2015 / Seguridad de las maquinarias- Resguardos - Requisitos generales para el diseño y construcción de resguardos fijos y móviles
- EN 61000-6-2:2005 / Compatibilidad electromagnética - Parte 6-2: Normas genéricas - Inmunidad para entornos industriales
- EN 61000-6-4:2007+A1 /Compatibilidad electromagnética - Parte 6-4: Normas genéricas - Norma de emisión para entornos industriales
- EN 60335-1 :2012/A13:2017 / Aparatos electrodomésticos y análogos - Seguridad - Parte 1: Requisitos generales
- IEC 60335-2-41 :2012 / Aparatos electrodomésticos y análogos - Seguridad - Parte 2-41: Requisitos particulares para bombas

Firma Mr. S. C. HUANG

Responsable Presidente

Fecha Junio, 2021

## Numeración de modelo y formato de placa de identificación

### 1.1 Numeración de modelo

Ejemplo: AFTVM/AFTVM I/AFTVMN 5 16 SQQE

Código para el sello del eje

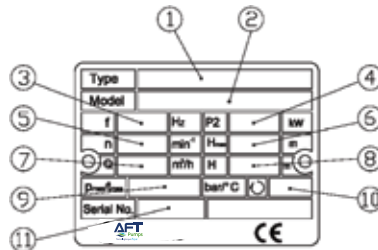
Número de etapas

Caudal nominal (m<sup>3</sup>/h)

Rangos de tipo

### 1.2 Formato de la placa de identificación

1. Tipo de bomba - Tipo de sello
2. Modelo de bomba
3. Frecuencia
4. Potencia nominal
5. Velocidad
6. Altura máxima
7. Capacidad
8. Rango de cabeza
9. Presión máxima de funcionamiento
10. Dirección de rotación
11. Número de serie



## 2. Operación

Lea atentamente estas instrucciones antes de comenzar la instalación. Levante y manipule estas bombas con cuidado.

Las series AFTVM/AFTVM I/AFTVMN son bombas verticales multietapas no autocebantes acopladas con motores eléctricos estándar.

Este manual aplica para las bombas de versión estándar y para aplicaciones estándar. Comuníquese con su proveedor o con la fábrica para obtener información sobre versiones y aplicaciones especiales de bombas.

### 3. Aplicaciones

Las bombas de refuerzo en línea de las series AFTVM/AFTVM I/AFTVMN están diseñadas para una amplia gama de aplicaciones en diversas industrias: para tratamiento de agua, refuerzo de agua, suministro de agua, refrigeración, limpieza,

#### 3.1 Líquidos bombeados

Las bombas están diseñadas para usarse con líquidos limpios, viscosos y no explosivos que no contengan materia abrasiva.

**ADVERTENCIA:** Estas bombas no están diseñadas para usarse con líquidos abrasivos, sólidos, explosivos y corrosivos. Para una aplicación especial, comuníquese con su proveedor o con la fábrica.

### 4. Datos Técnicos

#### 4.1 Temperaturas

- ▶ Temperatura ambiente: 0°C a +50°C
- ▶ Temperatura de líquidos: -15°C a +120°C

**ADVERTENCIA:** Si la temperatura ambiente es superior

a +40°C o si la bomba está ubicada a más de 1000 metros sobre el nivel del mar, el motor debe cargarse por debajo de su potencia máxima para compensar la menor efectividad de enfriamiento. Es posible que deba colocarse un motor de mayor potencia.

#### 4.2 Presión máxima de operación

- ▶ Refiérase a la página 8

#### 4.3 Presión mínima de entrada -NPSH

► Para evitarla cavitación, asegúrese de que haya una presión mínima en el lado de succión de la bomba.

Carga Neta Positiva en la Succión (disponible)

-- La NPSHa es una función del sistema de succión de la bomba

Carga Neta Positiva en la Succión (requerida)

-- La NPSHr es una función del diseño del equipo y de su punto de operación en la curva de rendimiento de la bomba.

(en metros de carga)

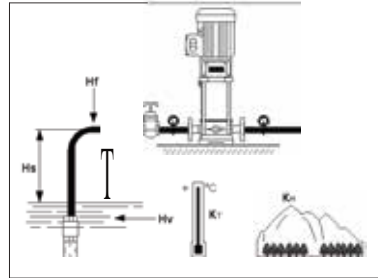
Presión barométrica. (Que puede ajustarse a 10.2 m.) **Hs:** Altura de succión.

Pérdida por fricción en la tubería de succión.

Presión de vapor

Resistencia al flujo debido a la temperatura del líquido.

Resistencia al flujo debido a la elevación sobre el nivel del mar. Si el líquido es agua, puede consultar las tablas para determinar los valores y



T (°C)	20	30	40	50	60	70	80	90	100	110	120
KT (m)	0.2	0.4	0.8	1.3	2.2	3.3	5	7.4	11	15	22
H (m)	0	500	1,000	1,500	2,000	2,500	3,000				
KH (m)	0	0.55	1.1	1.66	2.2	2.76	3.3				

**Hst:** Margen de seguridad. (mínimo 0.5 metros)

**NPSHa ≥ NPSHr:** La bomba opera con normalidad.

**NPSHa < NPSHr:** La bomba está operando en seco o presentando cavitación.

**ADVERTENCIA:** En caso de cavitación, detenga la operación de la bomba si ocurre cavitación.

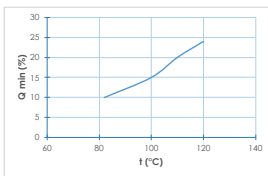
La cavitación ocasionará daño al equipo que no está cubierto por la garantía.

#### 4.4 Caudal nominal mínimo

Para evitar el sobrecalentamiento de los componentes internos de la bomba, la bomba no debe usarse con caudales inferiores al caudal mínimo.

**ADVERTENCIA:** No haga funcionar la bomba contra una válvula de descarga cerrada durante más de unos segundos.

La siguiente curva muestra el caudal mínimo como porcentaje del caudal nominal en relación con la temperatura del líquido.



#### 4.6 Información eléctrica

Consulte la placa de identificación del motor.

**ADVERTENCIA:** Asegúrese de que el voltaje de alimentación, la fase y las frecuencias correspondan a las especificaciones del motor.

#### 4.7 Número de arranques por hora

Motores hasta 4 kW inclusive: Máximo 100 veces por hora.

Motores de 5,5 kW en adelante: Máximo 40 veces por hora.

**ADVERTENCIA:** Si utiliza otra marca de motor, consulte las instrucciones del fabricante para conocer la frecuencia máxima de arranque.

### 5. Instalación

Siempre consulte los reglamentos y códigos locales o nacionales relacionados con la selección del lugar de instalación, las conexiones de agua y energía eléctrica, etc.

#### 5.1 Posición

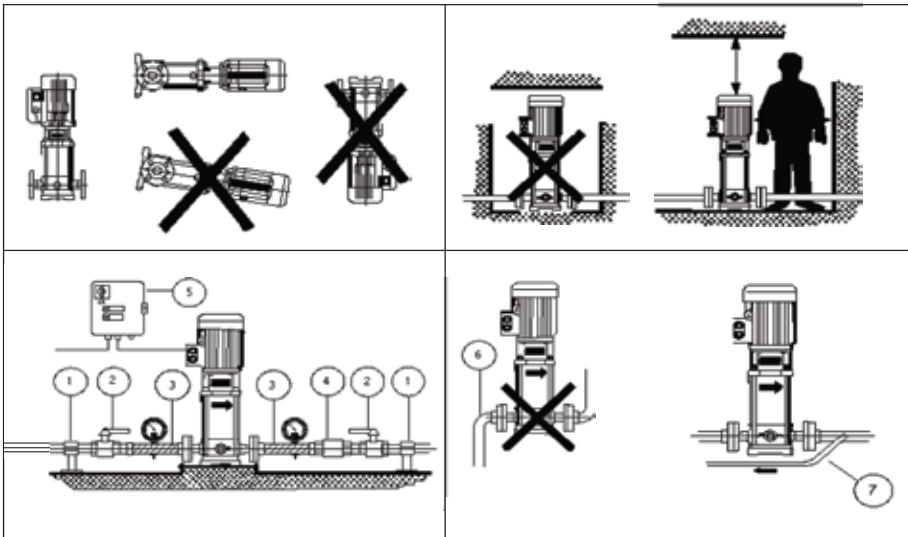
Las bombas verticales multitapa están diseñadas para operar en línea siempre presurizada o idealmente con succión positiva. Si se va a instalar con succión negativa (Arriba del nivel del agua respecto a la succión), se sugiere tomar precauciones adicionales para evitar que la bomba pueda trabajar en seco.

### 5.2 Anclaje

La bomba se debe asegurar a una base sólida mediante pernos a través de los orificios de la brida o placa base. Una ilustración de la página 9 muestra la ubicación de los pernos y las conexiones de las tuberías.

### 5.3 Ejemplo de instalación

Al colocar e instalar la bomba, siga los ejemplos de instalación de la siguiente página para evitar dañar la bomba.

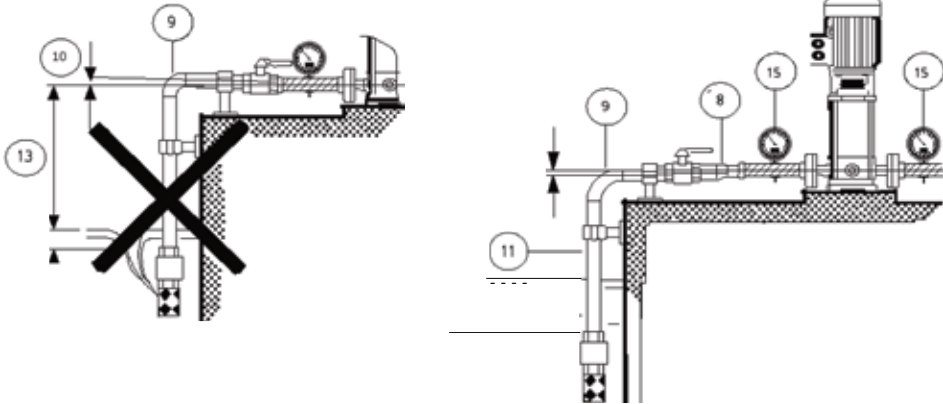


Pos.

Descripción

- 1 Soporte de tuberías: Asegure el sistema de tuberías correctamente para evitar tensiones en las conexiones.
- 2 Válvulas de encendido y apagado: Instale válvulas de encendido y apagado para facilitar el acceso, antes de la entrada de la bomba y después de la descarga de la bomba
- 3 Utilice tuberías flexibles en los lados de entrada y salida de la bomba para reducir la vibración y la transmisión de ruido.
- 4 Las válvulas de cheque (o retención) evitarán el flujo de retorno del líquido bombeado cuando la bomba se detenga, lo que reduce el peligro de que se dañe la bomba.
- 5 Panel de control: utilice componentes de alta calidad. Asegúrese de que el panel cumpla con las normas y regulaciones locales.
- 6 No coloque los codos junto a la entrada y descarga de la bomba.
- 7 Como precaución, si no se instala ninguna protección contra bombeo en seco o con cero flujo, se recomienda instalar una línea de retorno a la cisterna o la línea de succión (entrada) de la bomba que permanezca siempre abierta. Esta puede ser de un diámetro reducido pero que sea capaz de desplazar el caudal mínimo adecuado según lo recomendado para cada modelo.

## BOMBAS CENTRÍFUGAS VERTICALES MULTIETAPA



- 8 Si fuera necesario aumentar el diámetro de la tubería de succión, coloque un reductor excéntrico entre la válvula de retención y la sección de tubería flexible.
- 9 El uso de codos aumentará la resistencia al flujo. Las curvas anchas darán como resultado una menor resistencia al flujo.
- 10 La tubería debe tener un nivel o pendiente positiva para evitar la formación de bolsas de aire.
- 11 El diámetro del tubo de bajada debe ser mayor que el diámetro del puerto de succión de la bomba.
- 12 Use una válvula de pie en caso de tener un cabezal de succión negativa.
- 13 Utilice el tamaño de bomba adecuada para el cabezal correspondiente.
- 14 Coloque la toma del tubo de succión de forma que quede siempre sumergida para evitar la entrada de aire.
- 15 Instale un manómetro compuesto en la succión de la bomba y un manómetro de presión en la descarga de la bomba.

### 6. Conexión Eléctrica

- ▶ Todas las conexiones eléctricas deben ser realizadas por un electricista calificado. De acuerdo con las normas locales.
- ▶ Asegúrese de que el voltaje, frecuencias de alimentación y la fase sean adecuadas para el motor utilizado.
- ▶ Antes de continuar, asegúrese de que todas las conexiones estén conectadas a tierra y bien aisladas.
- ▶ Se debe considerar protección contra sobrecargas.
- ▶ Para conectar, proceda como se muestra en el interior de la tapa de la regleta de bornes.
- ▶ La caja de conexiones se puede girar en cuatro posiciones.
- ▶ Compruebe el sentido de giro (Solo motor trifásico).
- ▶ Compruebe la corriente consumida por el motor. Si es necesario, ajuste la configuración del relé térmico.
- ▶ Para evitar la posibilidad de funcionamiento en seco, es muy recomendable instalar protección contra funcionamiento en seco.

### 7. Arranque

La bomba y la tubería de succión deben llenarse con el líquido a bombear antes de la puesta en marcha para evitar el funcionamiento en seco en el arranque.

**ADVERTENCIA:** El funcionamiento en seco puede dañar el cojinete de la bomba y el sello del eje.

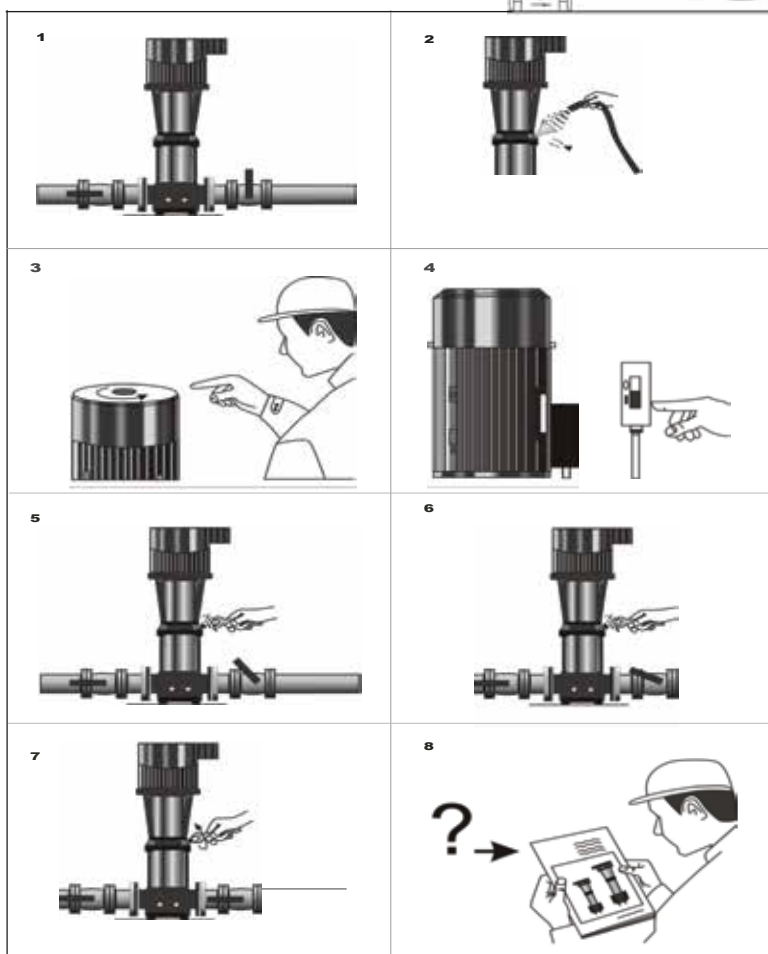
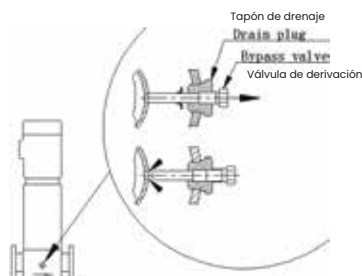
#### 7.1 Operación

- ▶ Arranque la bomba y compruebe el sentido de giro del motor (Motores Trifásicos).
- ▶ Arranque la bomba, manteniendo cerrada la válvula de encendido/apagado del lado de descarga de la bomba. luego, abra la válvula de encendido y apagado lentamente. La bomba debe funcionar suavemente y sin ruido. De lo contrario, puede ser necesario volver a cebar la bomba.
- ▶ Compruebe la corriente consumida por el motor. Si es necesario, ajuste la configuración del relé térmico.
- ▶ Cualquier bolsa de aire atrapada dentro de la bomba puede liberarse ajustando el tornillo de aire.

**ADVERTENCIA:** Si la bomba se instala en un lugar donde está sujeta a congelamiento cuando no está en funcionamiento, tanto la bomba como el sistema de tuberías deben drenarse para evitar daños por congelamiento.

7.2 Otros (Solo para las series AFTVM, AFTVM1, AFTVMN 1, 3, 5)

- ▶ Para estas bombas, es recomendable abrir la válvula de derivación durante el arranque. La válvula de derivación conecta los lados de succión y descarga de la bomba, lo que facilita el procedimiento de llenado. Cuando la operación es estable, la válvula de derivación se puede cerrar.
- ▶ Si los líquidos bombeados contienen aire, se recomienda dejar abierta la válvula de derivación si la presión de trabajo es inferior a  $6 \text{ kg/cm}^2$ . Si la presión de funcionamiento supera constantemente los  $6 \text{ kg/cm}^2$ , la válvula de derivación debe cerrarse. De lo contrario, el material de la abertura se desgastará debido a la alta velocidad del líquido.



## 8. Mantenimiento

**ADVERTENCIA:** Antes de iniciar trabajos de mantenimiento en la bomba, el motor u otras partes del sistema, asegúrese de que la fuente de alimentación esté desconectada.

- ▶ La bomba no tiene un calendario de mantenimiento programado recomendado.
- ▶ Si el motor está equipado con boquillas de engrase, debe lubricarse con una grasa a base de litio para altas temperaturas. De no ser así, entonces el motor no requiere un mantenimiento regular.
- ▶ Si la bomba y el motor se usan con poca frecuencia con largos intervalos de inactividad, es recomendable engrasar el motor.
- ▶ Ajuste del acoplamiento: consulte las páginas 10 y 11.

## 9. Solución de problemas

Problema	Causa probable	Posible Solución
El motor de la bomba no funciona cuando se activa el arrancador (starter)	<ul style="list-style-type: none"> <li>a. Fallo de alimentación o falta de fuente de alimentación.</li> <li>b. Los contactos principales del arrancador del motor no hacen contacto o las bobinas del motor están defectuosas</li> <li>c. Fusibles de protección de bombas o circuitos auxiliares fundidos.</li> <li>d. La bomba o el sistema de tuberías pueden estar obstruidos y provocar un atasco.</li> <li>e. El motor puede haber fallado.</li> <li>f. Se ha disparado el protector del motor o el relé térmico.</li> <li>g. Intervención de la protección antimarcha en seco.</li> </ul>	<ul style="list-style-type: none"> <li>a. Verifique las conexiones o reinicie la fuente de alimentación.</li> <li>b. Vuelva a conectar o reemplace los contactos o la bobina magnética.</li> <li>c. Reemplace los fusibles.</li> <li>d. Limpie la obstrucción y reinicie la bomba.</li> <li>e. Reemplace el motor.</li> <li>f. Restablezca el motor o el protector térmico.</li> <li>g. Verifique el nivel de agua en el tanque o la presión del sistema de agua. Si todo está en orden, compruebe el dispositivo de protección y sus cables de conexión.</li> </ul>
La sobrecarga del arrancador (starter) se dispara inmediatamente cuando se enciende la alimentación.	<ul style="list-style-type: none"> <li>a. El ajuste de sobrecarga es demasiado bajo.</li> <li>b. La conexión del cable está suelta o defectuosa.</li> <li>c. Un fusible está quemado.</li> <li>d. La bomba está atascada por una obstrucción</li> <li>e. Los contactos en sobrecarga están defectuosos.</li> <li>f. El devanado del motor está defectuoso.</li> <li>g. Voltaje bajo (Especialmente en hora punta).</li> </ul>	<ul style="list-style-type: none"> <li>a. Ajuste correctamente el arrancador del motor.</li> <li>b. Sujete o reemplace la conexión del cable.</li> <li>c. Reemplace el fusible e intente comenzar de nuevo.</li> <li>d. Revise y limpie la obstrucción del sistema.</li> <li>e. Reemplace los contactos del arrancador de motor.</li> <li>f. Reemplace el motor.</li> <li>g. Compruebe la fuente de alimentación.</li> </ul>
La bomba arranca pero, al poco tiempo, se dispara el protector térmico o se queman los fusibles.	<ul style="list-style-type: none"> <li>a. El voltaje no está dentro de los límites de operación del motor.</li> <li>b. El panel de control está situado en un área demasiado caliente o está expuesto a la luz solar directa.</li> <li>c. Falta una fase en la fuente de alimentación.</li> </ul>	<ul style="list-style-type: none"> <li>a. Compruebe las condiciones de funcionamiento de la bomba.</li> <li>b. Proteja el panel de control de fuentes de calor y del sol.</li> <li>c. Compruebe la fuente de alimentación.</li> </ul>
La bomba arranca pero, al tiempo, se dispara el protector térmico.	<ul style="list-style-type: none"> <li>a. Cojinetes del motor desgastados que hacen que el motor se sobrecaliente.</li> <li>b. El caudal de suministro de la bomba es superior al caudal especificado en la placa de identificación de la bomba.</li> <li>c. Hay obstrucciones dentro de la bomba o del sistema de bombeo.</li> <li>d. Los líquidos menos viscosos pueden hacer que el motor trabaje demasiado y lo sobrecarguen, provocando que se sobrecaliente.</li> </ul>	<ul style="list-style-type: none"> <li>a. Reemplace los cojinetes del motor.</li> <li>b. Cierre parcialmente la válvula de cierre ubicada en el lado de descarga hasta que la tasa de suministro vuelva a estar dentro de los límites especificados.</li> <li>c. Desmonte y limpie la bomba y las tuberías.</li> <li>d. Verifique los requisitos de energía reales según las características del líquido que se bombea y reemplace el motor según corresponda.</li> </ul>
La bomba funciona pero no entrega agua.	<ul style="list-style-type: none"> <li>a. La bomba no está cebada con líquido.</li> <li>b. La bomba, las tuberías de succión o descarga están bloqueadas por sólidos en el líquido que se bombea.</li> <li>c. La válvula de pie o de retención está bloqueada o ha fallado.</li> <li>d. La tubería de succión tiene fugas.</li> <li>e. El aire está en la tubería de succión o en la bomba.</li> <li>f. Motor funcionando en sentido contrario (motor trifásico).</li> </ul>	<ul style="list-style-type: none"> <li>a. Llene la bomba con el líquido a bombear.</li> <li>b. Limpie la bomba, la tubería de succión o descarga.</li> <li>c. Reemplace la válvula de pie o de retención.</li> <li>d. Repare o reemplace la tubería de succión. Retire el aire atrapado del sistema. Cambie la dirección de rotación del motor invirtiendo las conexiones del motor.</li> </ul>
La capacidad de la bomba no es constante.	<ul style="list-style-type: none"> <li>a. La bomba aspira aire o la presión de entrada es demasiado baja.</li> <li>b. La bomba o el lado de succión del sistema de tuberías está parcialmente bloqueado por cuerpos extraños.</li> </ul>	<ul style="list-style-type: none"> <li>a. Mejorar las condiciones de succión.</li> <li>b. Limpie la bomba o la tubería de succión.</li> </ul>
Se activa el sistema de protección general del sistema.	<ul style="list-style-type: none"> <li>a. Corto circuito.</li> </ul>	<ul style="list-style-type: none"> <li>a. Verifique el sistema eléctrico.</li> </ul>
La bomba gira en la dirección incorrecta cuando se apaga.	<ul style="list-style-type: none"> <li>a. El pie o la válvula de retención ha fallado.</li> <li>b. Fuga en la tubería de succión.</li> </ul>	<ul style="list-style-type: none"> <li>a. Revise y reemplace la válvula de retención.</li> <li>b. Repare o reemplace la tubería de succión.</li> </ul>



BOMBAS CENTRÍFUGAS  
VERTICALES MULTJETAPA

Problema	Causa probable	Posible Solución
La frecuencia de arranque de la bomba es demasiado alta.	<p>a Fuga en la válvula de pie, válvula de retención o sistema.</p> <p>b Membrana rota o sin precarga de aire en el tanque de compensación.</p>	<p>a Repare o reemplace los componentes.</p> <p>b Consulte las instrucciones pertinentes en el manual del tanque de compensación.</p>
Vibración y ruido	<p>a Cavitación</p> <p>b Asegúrese de que los ejes de la bomba y el motor estén correctamente alineados.</p> <p>c Cojinetes del motor desgastados.</p> <p>d Funcionamiento con convertidor de frecuencia.</p> <p>e Verifique los dispositivos de amortiguación de vibraciones y ruido.</p>	<p>a Reducir el caudal requerido o Mejorar las condiciones de funcionamiento de la bomba (condiciones de aspiración, altura, resistencia al caudal, temperatura del líquido, viscosidad,... etc.).</p> <p>b Ajuste los ejes de la bomba y/o del motor. Reemplace los rodamientos o el motor.</p> <p>c Consulte a un ingeniero cualificado del proveedor del convertidor de frecuencia.</p> <p>d Reemplace los amortiguadores de vibración y ruido, si están desgastados.</p>

**Presión máxima de operación y presión de entrada**

50Hz

Etapas	Presión máxima de operación	Etapas	Presión máxima de entrada
<b>AFTVM, AFTVMI, AFTVMN 1</b>			
2-36	25 bar	2-36	10 bar
<b>AFTVM, AFTVMI, AFTVMN 3</b>			
2-36	25 bar	2-29	10 bar
		31-36	15 bar
<b>AFTVM, AFTVMI, AFTVMN 5</b>			
2-36	25 bar	2-16	10 bar
		18-36	15 bar
<b>AFTVM, AFTVMI, AFTVMN 10</b>			
1-16	16 bar	1-6	8 bar
17-22	25 bar	7-22	10 bar
<b>AFTVM, AFTVMI, AFTVMN 15</b>			
1-10	16 bar	1-3	8 bar
12-17	25 bar	4-17	10 bar
<b>AFTVM, AFTVMI, AFTVMN 20</b>			
1-10	16 bar	1-3	8 bar
12-17	25 bar	4-17	10 bar
<b>AFTVM, AFTVMI, AFTVMN 32</b>			
(1-1)-7	16 bar	(1-1)-4	4 bar
(8-2)-14	30 bar	(5-2)-10	10 bar
		(11-2)-14	15 bar
<b>AFTVM, AFTVMI, AFTVMN 45</b>			
(1-1)-5	16 bar	(1-1)-2	4 bar
(6-2)-11	30 bar	(3-2)-5	10 bar
(12-2)-(13-2)	33 bar	(6-2)-(13-2)	15 bar
<b>AFTVM, AFTVMI, AFTVMN 64</b>			
(1-1)-5	16 bar	(1-1)-(2-2)	4 bar
(6-2)-(8-1)	30 bar	(2-1)-(4-2)	10 bar
		(4-1)-(8-1)	15 bar
<b>AFTVM, AFTVMI, AFTVMN 90</b>			
(1-1)-4	16 bar	(1-1)-1	4 bar
(5-2)-6	30 bar	(2-1)-(3-2)	10 bar
		3-6	15 bar

50Hz

<b>AFTVM, AFTVMI, AFTVMN 120</b>			
1-7	30 bar	1-(2-1)	10 bar
		2-(5-1)	15 bar
		(6-1)-7	20 bar
<b>AFTVM, AFTVMI, AFTVMN 160</b>			
(1-1)-6	30 bar	(1-1)-1	10 bar
		(2-1)-(4-2)	15 bar
		(5-2)-6	20 bar

60Hz

Etapas	Presión máxima de operación	Etapas	Presión máxima de entrada
<b>AFTVM, AFTVMI, AFTVMN 1</b>			
2-27	25 bar	2- 25	10 bar
		27	15 bar
<b>AFTVM, AFTVMI, AFTVMN 3</b>			
2-25	25 bar	2-15	10 bar
		17-25	15 bar
<b>AFTVM, AFTVMI, AFTVMN 6</b>			
2-24	25 bar	2-9	10 bar
		10-24	15 bar
<b>AFTVM, AFTVMI, AFTVMN 10</b>			
1-10	16 bar	1 - 5	8 bar
12-17	25 bar	6-18	10 bar
<b>AFTVM, AFTVMI, AFTVMN 16</b>			
1 - 8	16 bar	1 - 2	8 bar
9-12	25 bar	3-12	10 bar
<b>AFTVM, AFTVMI, AFTVMN 20</b>			
1 - 7	16 bar	1	8 bar
8-10	25 bar	2-10	10 bar
<b>AFTVM, AFTVMI, AFTVMN 32</b>			
(1-1)- 5	16 bar	(1-1) - (2)	4 bar
(6-2) - (10-2)	30 bar	(3-2)- (6)	10 bar
	30 bar	(7-2) - (10-2)	15 bar
<b>AFTVM, AFTVMI, AFTVMN 46</b>			
(1-1)-4	16 bar	(1-1) - 1	4 bar
(5-2)-7	30 bar	(2-2)- 3	10 bar
		(4-2)- 7	15 bar
<b>AFTVM, AFTVMI, AFTVMN 64</b>			
(1-1)- 3	16 bar	(1-1)	4 bar
(4-2) - (5-2)	30 bar	1 - (2-1)	10 bar
		2- (5-2)	15 bar
<b>AFTVM, AFTVMI, AFTVMN 90</b>			
(1-1)- 3	16 bar	(1-1) - (2-2)	10 bar
(4-2)	30 bar	(2-1)- (4-2)	15 bar

60Hz

AFTVM, AFTVMI, AFTVMN 120			
1-(5-2)	30 bar	1	10 bar
		(2-2)-(3-1)	15 bar
		3-(5-2)	20 bar
AFTVM, AFTVMI, AFTVMN 150			
(1-1)-(4-2)	30 bar	(1-1)	10 bar
		(1-2)	15 bar
		(3-2)-(4-2)	20 bar

Conexiones Victaulic

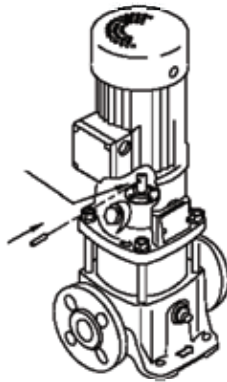
Conexiones de brida DIN

Tipo de bomba

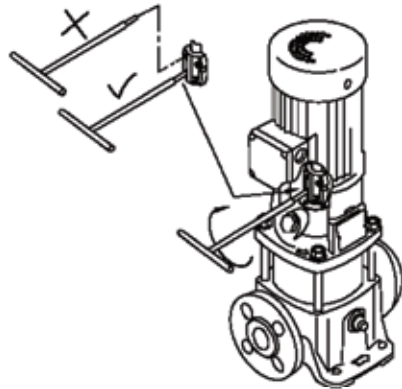
		L [mm]	H [mm]	D [mm]	L [mm]	H [mm]	DN	L <sub>1</sub> [mm]	L <sub>2</sub> [mm]	B, [mm]	B <sub>2</sub> [mm]
AFTVM, AFTVMI, AFTVMN 1					250 75	75	25/32	100	141	180	220 14
AFTVM, AFTVMI, AFTVMN 1	1	210	50	42.2	250	75	25/32	100	150	180	220 14
AFTVM, AFTVMI, AFTVMN 3					250	75	25/32	100	141	180	220 14
AFTVM, AFTVMI, AFTVMN 3	3	210	50	42.2	250	75	25/32	100	150	180	220 14
AFTVM, AFTVMI, AFTVMN 5					250	75	25/32	100	141	180	220 14
AFTVM, AFTVMI, AFTVMN 5	5	210	50	42.2	250	75	25/32	100	150	180	220 14
AFTVM, AFTVMI, AFTVMN 10					280	80	40	130	173	215	256 14.5
AFTVM, AFTVMI, AFTVMN 10	10	261	80	60.1	280	80	40	130	200	215	248 14
AFTVM, AFTVMI, AFTVMN 15					300	90	50	130	173	215	256 15
AFTVM, AFTVMI, AFTVMN 15	15	261	80	60.1	300	90	50	130	200	215	248 14
AFTVM, AFTVMI, AFTVMN 20					300	90	50	130	173	215	256 15
AFTVM, AFTVMI, AFTVMN 20	20	261	80	60.1	300	90	50	130	200	215	248 14
AFTVM, AFTVMI, AFTVMN 32					320	105	65	170	225	240	297 14
AFTVM, AFTVMI, AFTVMN 32	32				320	105	65	170	227	240	299 14
AFTVM, AFTVMI, AFTVMN 45					365	142	80	188	247	268	330 14
AFTVM, AFTVMI, AFTVMN 45	45				365	140	80	190	251	265	330 14
AFTVM, AFTVMI, AFTVMN 64					365	142	100	188	247	268	330 14
AFTVM, AFTVMI, AFTVMN 64	64				365	140	100	190	251	265	330 14
AFTVM, AFTVMI, AFTVMN 90					380	140	100	199	263	280	346 14
AFTVM, AFTVMI, AFTVMN 90	90				380	140	100	199	260	280	345 14
AFTVM, AFTVMI, AFTVMN 120					380	180	125	275	344	380	472 18
AFTVM, AFTVMI, AFTVMN 120	120				380	180	125	275	344	380	472 18
AFTVM, AFTVMI, AFTVMN 150					380	180	125	275	344	380	472 18
AFTVM, AFTVMI, AFTVMN 150	150				380	180	125	275	344	380	472 18

Ajuste del acoplamiento AFTVM, AFTVMI, AFTVMN 1, 3, 5

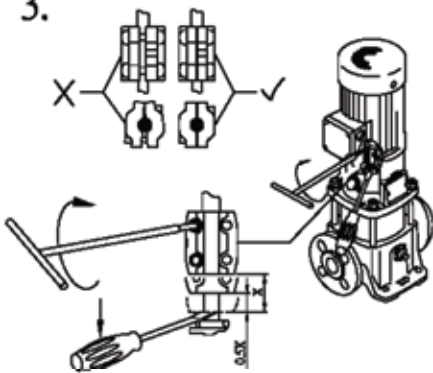
1.



2.

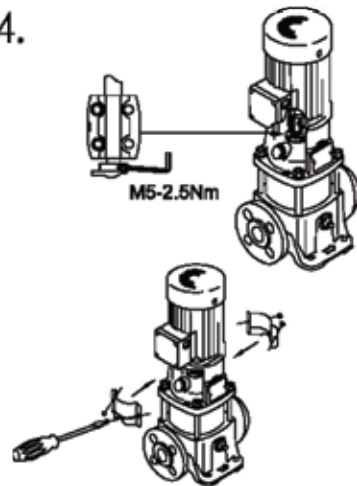


3.

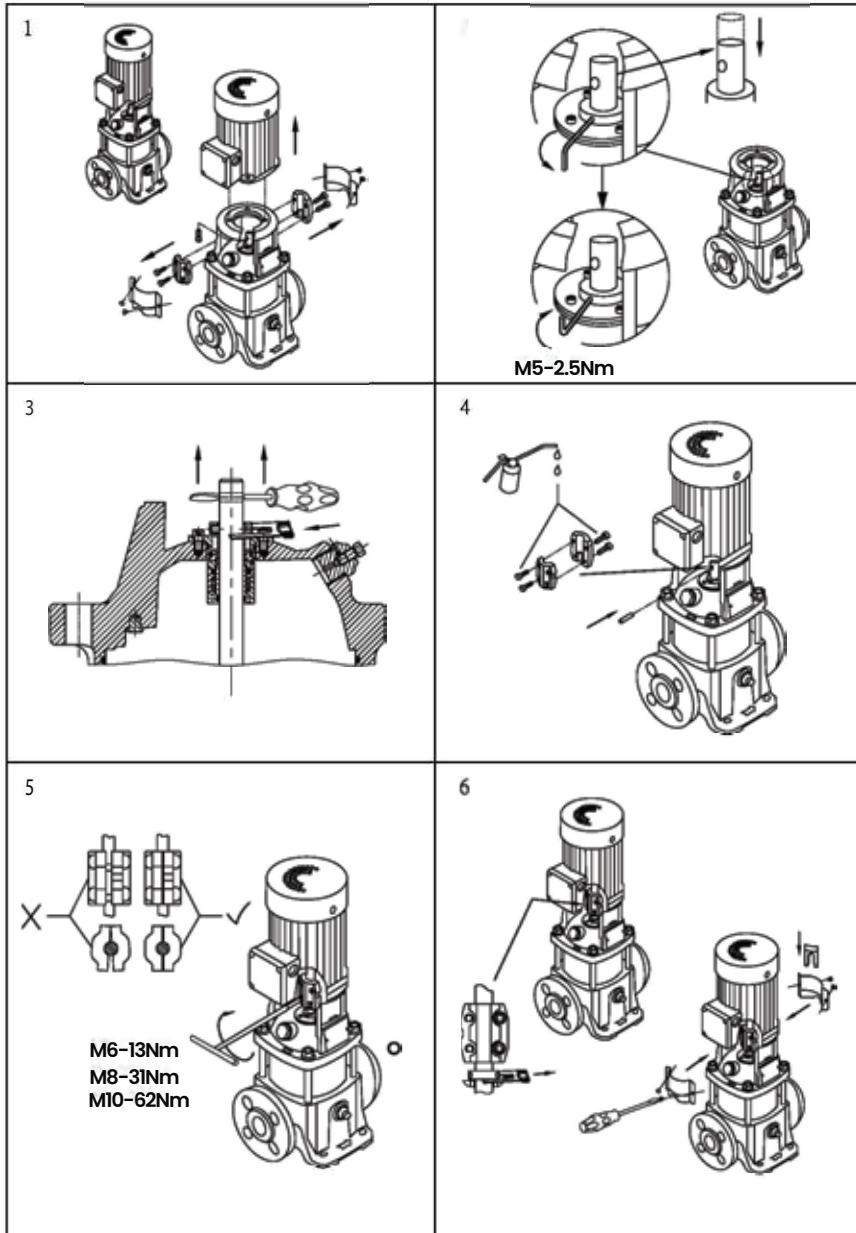


M6-13Nm  
M8-31Nm  
M10-62Nm

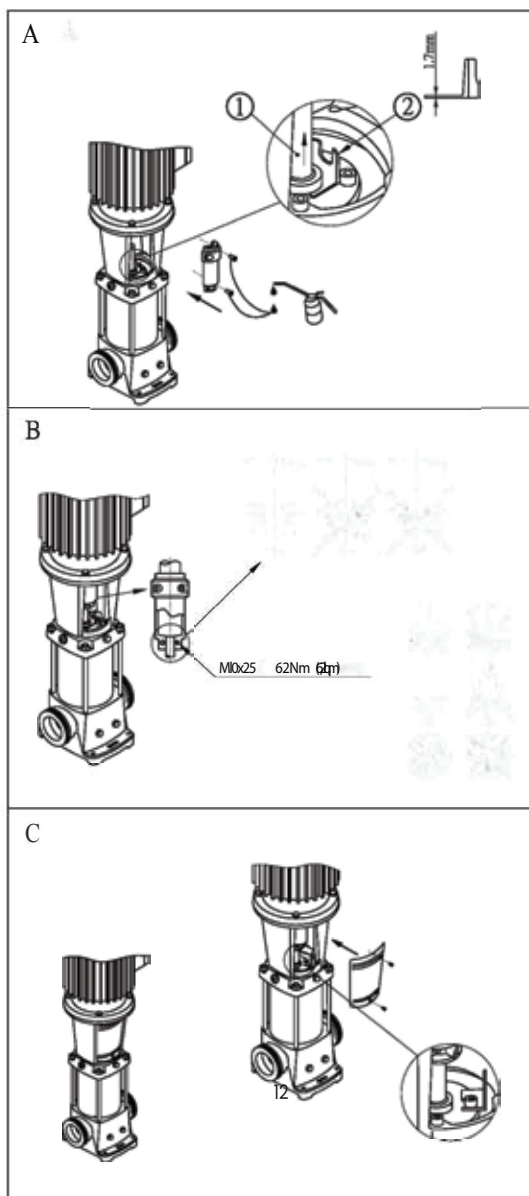
4.



Ajuste del acoplamiento AFTVM, AFTVMi, AFTVMN 10, 15, 20



Ajuste del acoplamiento AFTVM, AFTVMI, AFTVMN 32, 45, 64, 90, 120, 150





[www.aftpumps.com](http://www.aftpumps.com)

[/AFT PUMPS](#)

[info@aftpumps.com](mailto:info@aftpumps.com)