



## Advantage Flow Technologies

High Efficiency & Durability: Technology at your Service

### CARACTERÍSTICAS

- Capacidad de manejo sólidos: hasta un diámetro de 2" (50.8 mm)
- Impulsor : Semi-abierto de doble aspa en hierro fundido
- Fabricación general en hierro gris para mayor durabilidad
- Descarga de 3" con rosca tipo hembra NPT
- Motor de 1 HP con baño de aceite, 230 Voltios, 1 fase, 1750 RPM
- Consumo: 11 Amperios a plena carga
- Cojinetes sobre dimensionados y auto lubricados para mayor durabilidad
- Cable de conexión: SJTW 14 AWG /3C
- Temperatura máxima líquido: 40°C (104°F)
- Peso Aproximado: 77lbs. (35 kgs.)

### APLICACIONES

- Transferencia , remoción de efluentes y Aguas negras.
- Trasiegos de agua en la industria, la construcción y aplicaciones agrícolas.
- Drenado de fosas, zanjas y sótanos con aguas sucias.
- Ideal para el manejo de altos caudales.
- La mejor opción para procesos en beneficios de café debido a su diseño y tipo de impulsor.

### GARANTÍA

- 1 año sujeta a funcionamiento bajo condiciones establecidas en el manual de usuario.



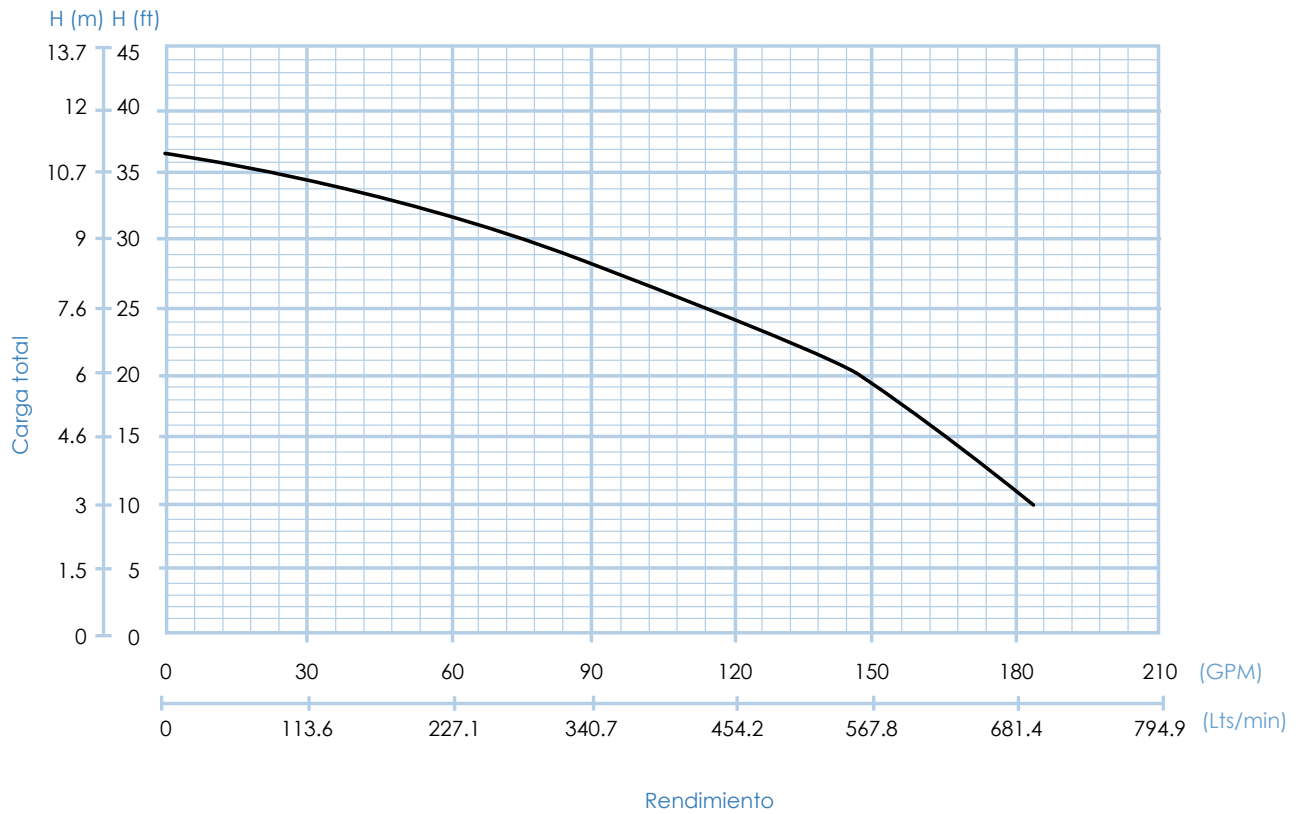
[www.aftpumps.com](http://www.aftpumps.com)

La bomba sumergible para aguas residuales RHE02-PWS9-M tiene características hidráulicas que la hacen la opción ideal para transferencia y trasiego de agua en aplicaciones comerciales, rurales e industriales y en cualquier aplicación de bombeo de aguas con sólidos. Apta para trabajo continuo, Fabricada totalmente de hierro fundido para una mayor durabilidad y óptimo rendimiento, hidráulicamente tiene un diseño adecuado para el trasiego, transferencia y lavado de granos en aplicaciones agrícolas.



USA Technology



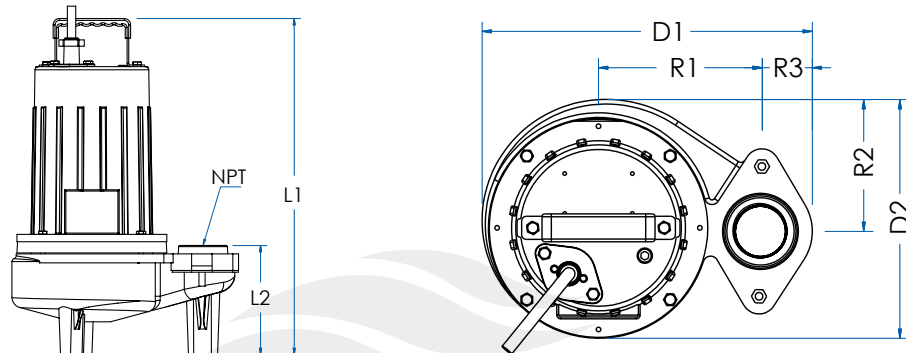


## ► RENDIMIENTO

Modelo AFT	Etapas	Motor (KW)	Motor (hp)	Voltaje (V)	Fases	H (ft)	5	10	15	20	25
RHE02-PWS9-M	1	0.75	1	230	1	GPM	209	191	150	75	0
						LPM	791	723	568	284	0
						H m	2	3	6	9	12

## ► DIMENSIONES Y PESO

Modelo AFT	Descarga con rosca	L1 (mm-pulg)	L2 (mm-pulg)	D1 (mm-pulg)	D2 (mm-pulg)	R1 (mm-pulg)	R2 (mm-pulg)	R3 (mm-pulg)	Peso (lb-kg)
RHE02-PWS9-M	3" NPT	528 - 20.7	171 - 6.7	357 - 14	257 - 10.1	177 - 6.9	142 - 5.6	54 - 2.1	77 - 35





## Tabla de Especificaciones RHE02-PWS9-M

No.	Cant.	Componente
1	1	Cable eléctrico
2	2	Tornillo
3	6	Arandela
4	1	Conjunto Estator
5	4	Tornillo
6	2	Tornillo
7	2	Arandela
8	1	Brida
9	1	Arandela
10	1	Arandela
11	1	Voluta

